

1

2

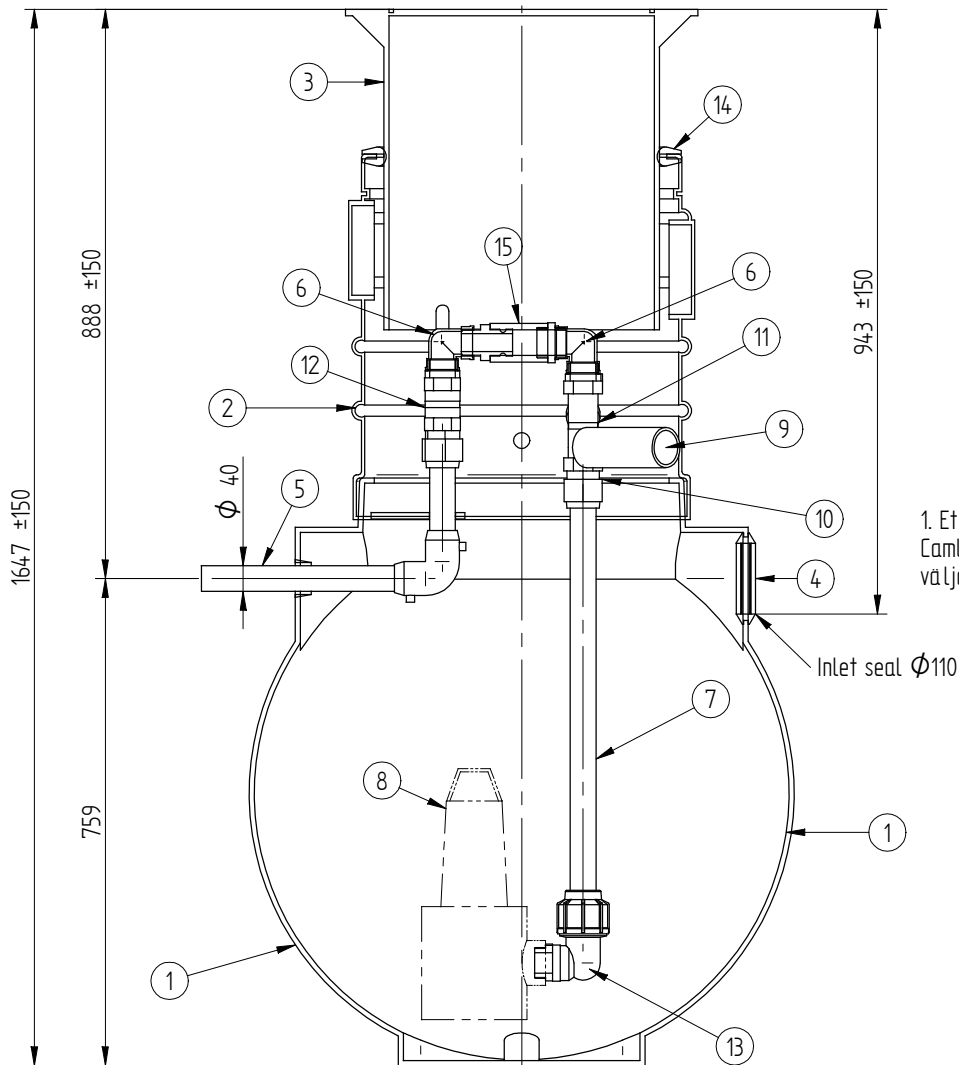
3

4

Tolerance class:

| Nr. | Nimetus | Materjal |
|-----|---------------------|---------------------|
| 1 | Kest | PE |
| 2 | Teeninduskaev | PE, D500 |
| 3 | Teleskoopiline luuk | PE, Graf |
| 4 | Läbiviigutihend | PE, D110 |
| 5 | Väljund toru D40 | PE |
| 6 | Pölv | messing, DN32 |
| 7 | Survetoru | PE, D40 |
| 8 | Pump Flygt DXVM35-5 | 220V |
| 9 | Kaabli toru | D63,PE |
| 10 | Liitmik | messing, D40-1 1/4" |
| 11 | Tagasilöögiklapp | DN32 |
| 12 | Kuulkraan | messing, DN32 |
| 13 | GF põlv | PE, 1 1/4"sk |
| 14 | Tihend | |
| 15 | Camlock liitmik | 1 1/4"; PP |

1. Et pump välja tõsta, tuleb lahti ühendada Camlock liitmik (pos.15) ja seejärel saab pumba välja tõsta.

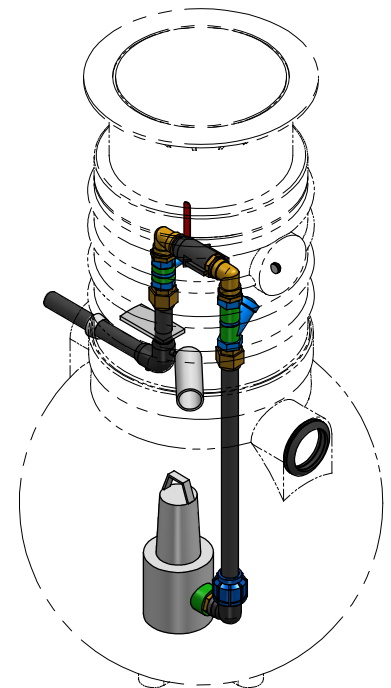
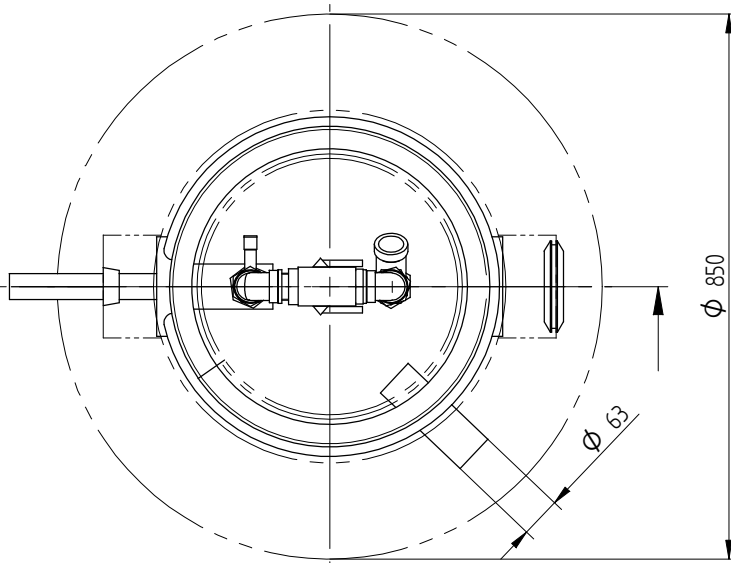


C

D

E

F



26.10.2015

Date

MV

Enain.

Signature

Sheets

Pumpla "Edgar"

Name

eccua



Mass

17982

Number

Rv

All rights reserved.