

1

2

3

4

Tolerance class:

A

Grafi luuk

Kaabli läbiviik
M16 (keeratav seina küljel)~ ϕ 450 täpsust.

Tihend

GFP D40- 1 1/4"sk, teine vk

B

458

Läbiviigutihendiga

300

 ϕ 40

450

C

1500

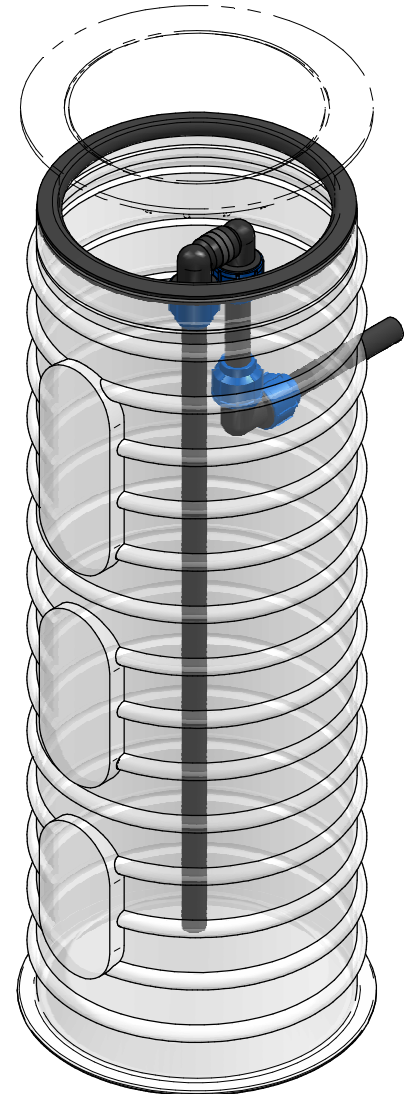
1200

 ϕ 40

D

 ϕ 500

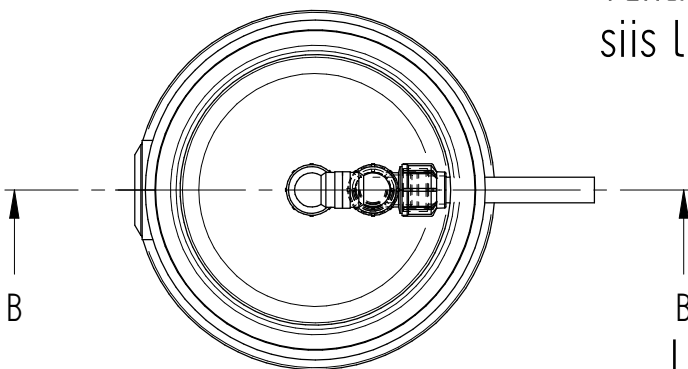
SECTION B-B



E

Teha Sirge toru, kuna pumpla ei tea
siis liitmiku ei pane pumbale!

F



Läbiviigutihend D110 ANDA KAASA!

6.10.17

Date

Enain.

Signature

Sheets

Pumpla "Juku"

Name

Rv

Mass

Number

All rights reserved.