

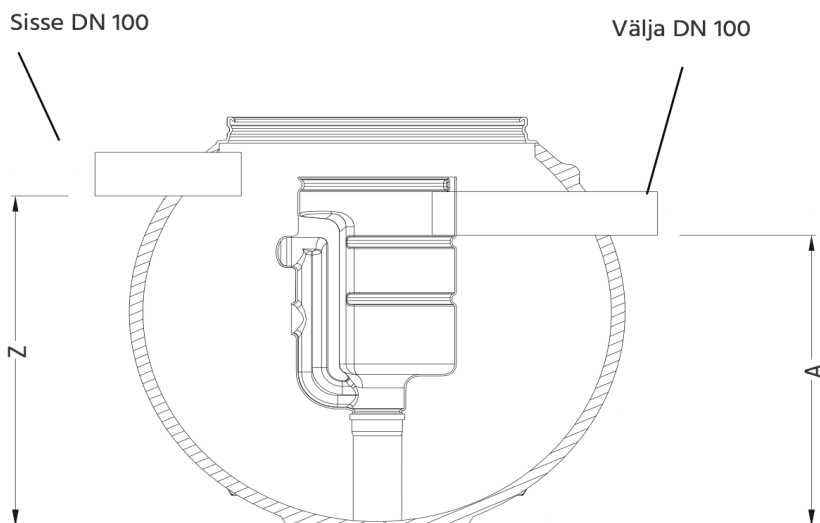
Bioseptik SAPHIR

OMA KLASSI PARIM

- ✓ Iseankurduv mahuti
- ✓ Taastöödeldud materjalidest
- ✓ Effektiivne fosfaatide eraldus
- ✓ Soodne paigaldada

Filterisüsteemi eelised:

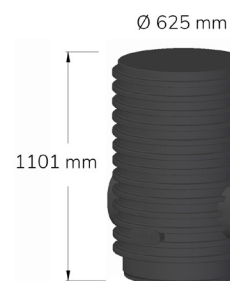
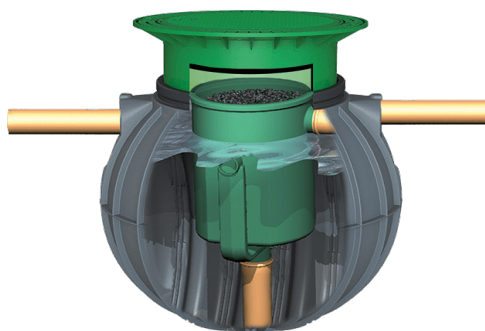
- ✓ Väga hea puhastustulemus: efektiivsus üle 50%, PIA-sertifikaat
- ✓ Hooldusvaba
- ✓ Lihtne paigaldada tavaliste DN100 torudega
- ✓ Väga hea hinna ja kvaliteedi suhe
- ✓ Lukustusega roheline nägus plastluuk



Mahuti	Sisend Z (mm)	Väljund A(mm)	Koorumus l päevas
Saphir 900L	1050	1050	kuni 350 l/d
Saphir 1200L	1375	1375	kuni 500l/d

Lisavõimalus:

Kõrgendus



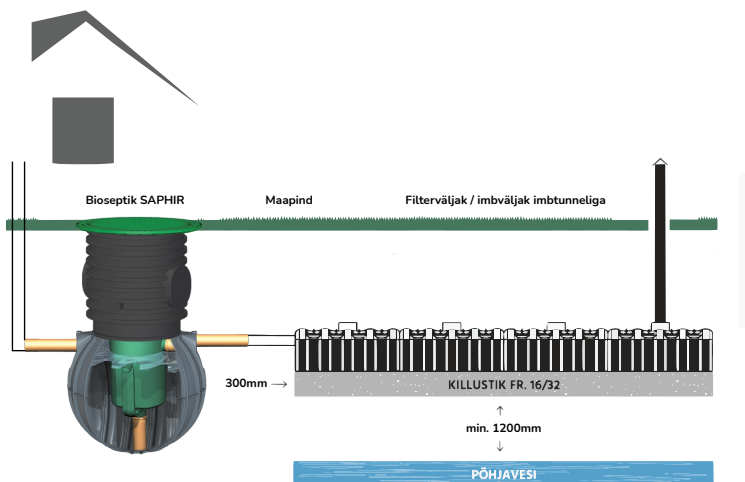
Eccua / Puhastid OÜ

Angerja tee 40, 76911 Hüüru Küla, Saue Vald, Eesti
Tel: +372 622 8000, E-post: info@puhastid.ee
www.puhastid.ee, www.eccua.ee

eccua

PUHASTID.EE

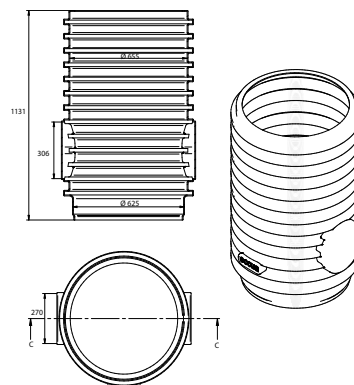
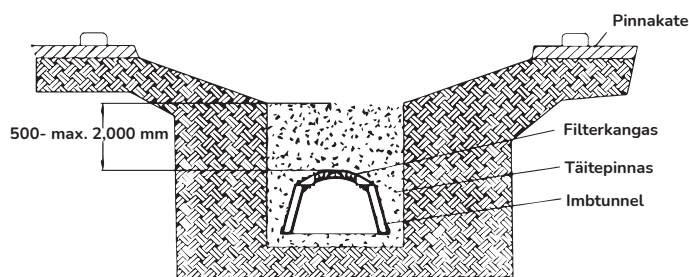
Paigaldusjuhend



Mida tuleks paigaldusel jälgida:

- ✓ Imbtunnel paigutatakse septikust / biopuhastile mitte lähemale kui 5m
- ✓ Paigaldatakse killustiku kihiga (fragment 16/32mm) + tuleks tihendada
- ✓ Geotekstiil käib imbtunneli peale, mitte alla

NB! Mida suurem on killustiku maht tunneli all ja külgedel, seda kauakestvam on filterväljak



Eccua / Puhastid OÜ

Angerja tee 40, 76911 Hüüru Küla, Saue Vald, Eesti
Tel: +372 622 8000, E-post: info@puhastid.ee
www.puhastid.ee, www.eccua.ee

eccua

PUHASTID.EE