

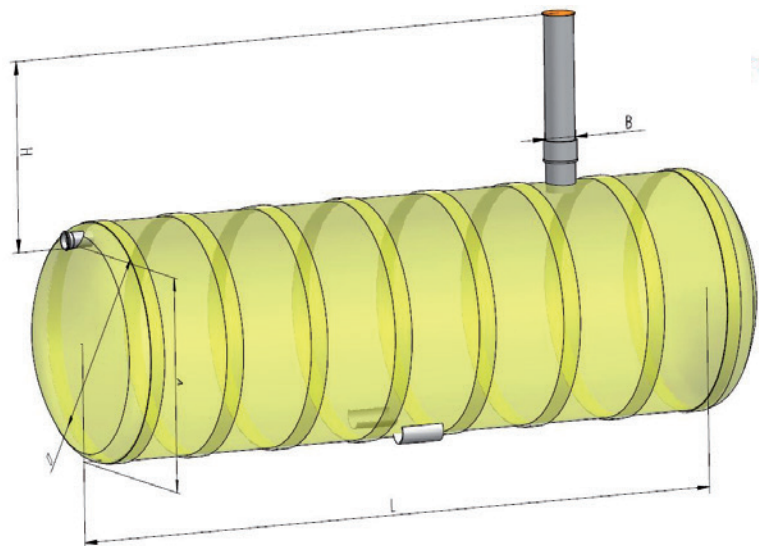
REOVEE KOGUMISMAHUTI



Kasutamine:

Kogumismahuti on üks võimalik lahendus maja või sauna reovete käitlemiseks. Mahuti on sobilik kohtadesse, kus maapinna eripärade tõttu ei ole võimalik kasutada septikut. Ühtlasi on tegu soodsas lahendusega juhul kui omate suvilat, kus viibite harva ja vee tarbimine on väike.

Maa-alused kogumismahutid on toodetud vastavalt standardile EN 976-1:2000. Maa-pealsed kogumismahutid on toodetud vastavalt standardile EN EVS-EN 13121-1:2003; EVS-EN 13121-2:2003; EVS-EN 13121-3:2008



Eelised:

- vastupidav keskkonnamõjutustele
- lekkekindel
- kergesti transporditav
- lihtsalt paigaldatav
- korpus tugevdatud ribidega

Komplekt koosneb:

- mahuti
- sisendtoru
- tühjendusava
- ankurdusrihmad
- hoolduskaev

Võimalikud lisad:

- plastikust kergluuk
- automaatika (tasemeandur ja hoiatuskeskus)

Materjalid:

1. Mahuti korpus - klaasplast
2. Sisendtoru - PVC
3. Tühjendustoru - PVC
4. Kaas - plast
- malm
5. Tasemeandur
6. Tugijalg

Mahuti maht l	Mahuti läbimõõt D mm	Mahuti pikkus L mm	Sisendtoru kõrgus A mm	Hoolduskaevu kõrgus H mm	Hoolduskaevu läbimõõt B mm
2000	1200	1972	1060	1300	200
3000	1200	2857	1060		
4000	1200/1600	3742/2216	1060/1463		
5000	1200/1600	4624/2716	1060/1463		
6000	1200/1600	5511/3216	1060/1463		
6000	1600	3216	1463		
7000	1600	3716	1463		
8000	1200/1600/2000	7280/4216/2820	1060/1463/1860		
9000	1600/2000	4716/3120	1463/1860		
10000	1600/2000	5116/3420	1463/1860		
12000	1600/2000	6116/4020	1463/1860		
13000	2000	4420	1860		
15000	2000	5120	1860		
20000	2000	6670	1860		
25000	2500	5645	2354		
30000	2500	6545	2354		
35000	2500	7645	2354		
40000	2500	8645	2354		
45000	2500	9645	2354		
50000	2500	10695	2354		
55000	2500	11695	2354		
60000	2500	12645	2354		
65000	2500	13745	2354		
70000	2500	14745	2354		
75000	2500	15745	2354		

Näidatud konstruktsioon, materjalid ja spetsifikatsioon võivad meie tootearenduse programmi käigus muutuda.

Materjalid:

- | | |
|------------------|----------------------|
| 1. Mahuti korpus | 4. Kaas (plast/malm) |
| 2. Sisendtoru | 5. Tasemeandur |
| 3. Tühjendustoru | 6. Tugijalg |

