

1

2

3

4

Tolerance class:

Pos.	Nimetus	Tehniline info	Kogus
1	Kest	PE, d1550	1
2	Luuk, avatav hüdrandivõtmeega	PE	1
3	Soojustusluuk	Styrofoam	1
4	Teeninduskaevu soojustus	PE / PU	1
5	Kolmik	AISI304, DN80	1
6	Tagasilöögiklapp	Malm, DN80	2
7	Tõusutoru	AISI304, DN80	2
8	Bogdanovi liitmik	DN80	2
9	Väljund	PE, d200	1
10	Redel	AISI316	1

A

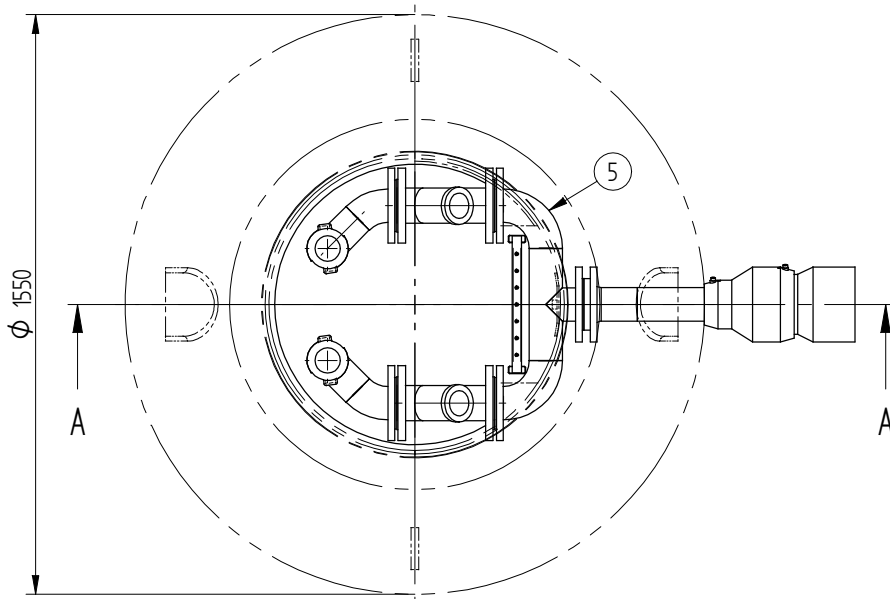
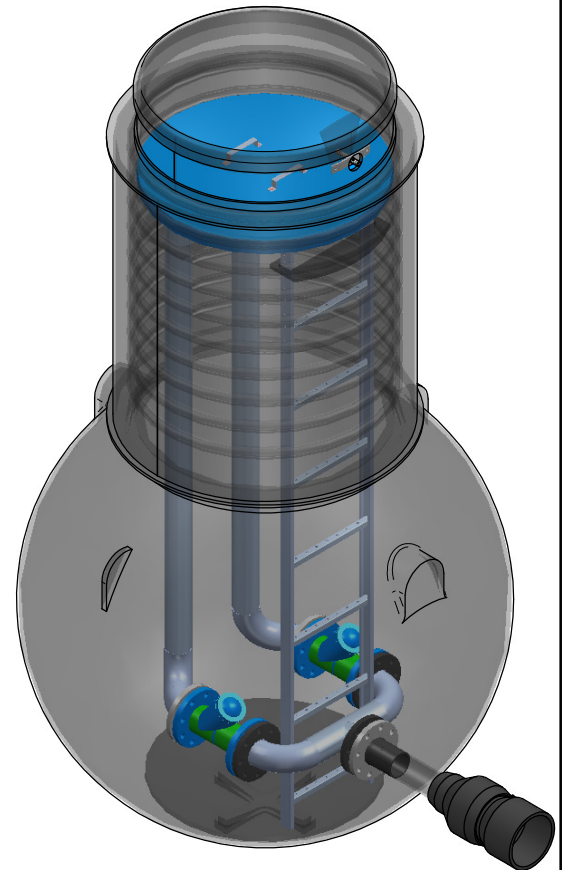
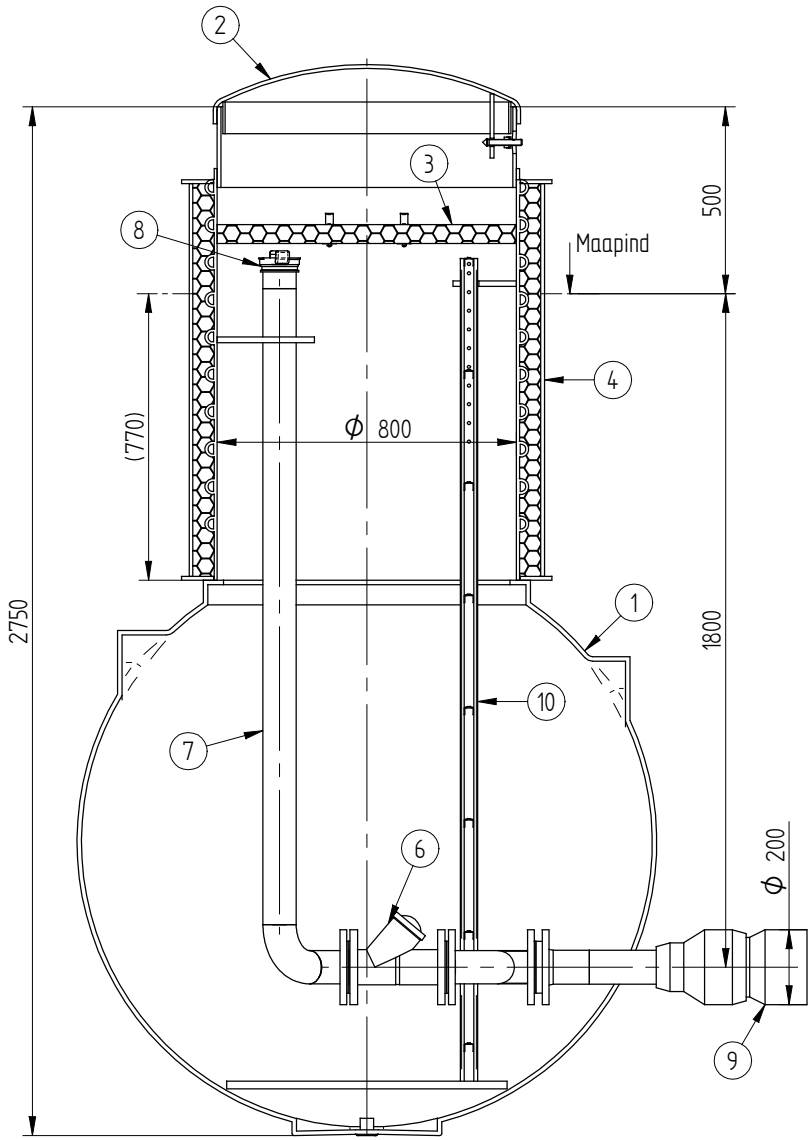
B

C

D

E

F



3.11.2015

Date

KM

Engr.

Signature

Sheets

Survestamiskaev

Name

eccua



18061

Number

Rv

Mass

All rights reserved.