

**eccua**

 **PUHASTID.EE**

# Kompaktpumpla “Juku” paigaldus ja hooldusjuhend.

Pumpla micro 2000



**Eccua / Puhastid OÜ**

Angerja tee 40, 76911 Hүүru Kūla, Saue Vald, Harjumaa  
Tel: +372 622 8000, E-post: [info@eccua.ee](mailto:info@eccua.ee), [info@puhastid.ee](mailto:info@puhastid.ee)

# Garantii

Eccua/Puhastid OÜ poolt toodetud pumplatele kehtib garantii 24 kuud (välja arvatud pumplasse paigaldatavad pumbad, millel on eraldi garantii tingimused). Eccua/Puhastid võtab enda kanda seadmete rikete kõrvaldamise järgmistel tingimustel:

- Rike on põhjustatud pumpla konstruktsiooni või materjali veast või selle valest töötlemisest
- Rikkest on teavitatud pumpla ja selle seadmeid müünud müügiesindajat garantiiaja kestel
- Toode on kasutatud vastavalt käesolevas kasutusjuhendis toodud juhiste paigalduse, korrashoiu ja hoolduse kohta ning toode on olnud kasutusel ainult ettenähtud kasutusosal
- Kasutatakse ainult algpäraseid Eccua/Puhastid varuosi ja tarvikuid

Garantii korras ei kuulu korvamisele rikked, mis on tekkinud ebapiisava hoolduse, ebakorrekse paigalduse, valesti teostatud remondi või normaalse kulumise tagajärjel.

## Üldine teave

Pumpla tarnitakse paigaldus- ja kasutusvalmis kujul. Toode on valmistatud rotatsioonvalu meetodil polüetüleenist. Pumplat kasutatakse kinnistute sademevee ja drenaaživee pumpamiseks. Pumpla süvistatakse pinnasesse ja kaetakse väljastpoolt vajadusel isolatsioonikihiga. Sademeveekaev on projekteeritud, toodetud ja testitud Euroopa standardi EVS-EN 13598-2:2009 alusel. Toode on saanud CE-märgise.

## Ohutus

Loe käesolev juhend enne toote paigaldamist ja kasutamist hoolikalt läbi. Toote kasutusjuhiste eiramine võib põhjustada füüsilisi vigastusi ja materiaalseid kahjusid ning põhjustada garantii kehtivuse lõppemise. Hoida see kasutusjuhend edaspidi kasutamiseks alles ja paiguta juhend pumpla kasutuskoha lähedusse.

Järgi alljärgnevaid ohutusjuhiseid:

- Hoida tööpiirkond alati puhas.
- Arvesta tööpiirkonnas tekkivate gaaside ja aurude põhjustatud ohte.
- Enneta kõiki elektrivooluga seotud ohutegureid. Pööra tähelepanu elektrilöögist või kaarlahendusest tulenevatele ohtudele.
- Ära unusta üleujutuse, elektriavariide ja põletushaavade tekkeohtu. Kasuta alati nõuetekohaseid kaitsevahendeid.

Elektripaigaldustöid on lubatud teostada ainult kvalifitseeritud elektrimontööril kõiki rahvusvahelisi, riiklikke ja kohalikke eeskirju järgides.

### Eccua / Puhastid OÜ

Angerja tee 40, 76911 Hüüru Küla, Saue Vald, Harjumaa  
Tel: +372 622 8000, E-post: info@eccua.ee, info@puhastid.ee

## Transport

Väljdi kokkupuudet teravate servade ja nurkadega. Veendu enne kaevu pinnasesse paigaldamist, et toode ei ole kahjustatud. Veendu, et kaevu transpordivahendist maha tõstmiseks kasutatakse otstarbekohaseid tõsteseadmeid.

### Pakendi ülevaatus

1. Kontrolli pakendi tarnimisel, kas selles on kahjustatud või puuduvaid osi.
2. Kanna märkused kahjustatud või puuduvate osade kohta kviitungile ja saatelehele.
3. Kui pakend on kahjustatud, esita transpordifirmale reklamatsioon.

Kui toote on komplekteerinud tarnija, esita reklamatsioon otse tarnijale.

### Tootekomplekti ülevaatus

1. Vabasta toode pakendist. Toimeta pakendi detailid kohalikes jäätmekäitlusjuhistes ettenähtud kohta.
2. Teosta toote ülevaatus ja veendu, et ükski detail ei ole kahjustatud või puudu.
3. Kui võimalik, võta toode lahti, eemaldades kõik kruvid, poldid või rihmad. Ole naelte ja rihmade eemaldamisel ettevaatlik ja järgi ohutusjuhiseid.
4. Kui avastad tootel defekte, võta ühendust müügiesindajaga.

## Ladustamiskoht

Hoia toodet kaetud ja kuivas keskkonnas kuumuse, mustuse ja vibratsiooni eest kaitstult. Kaitse toodet niiskuse, kuumuse ja mehhaaniliste vigastuste eest. Ära aseta pakitud toote peale raskeid esemeid.

## Pikaajaline ladustamine

Kui tootekomplekti säilitatakse üle kuue kuu, järgi alljärgnevat juhiseid.

- Enne komplekti peale pikaajalist ladustamist kasutusele võtmist kontrolli selle seisukorda, eriti hoolikalt tihendeid ja kaabliläbiviike.
- Hooratast/segistit tuleb kord kahe kuu jooksul käsitsi ringi ajada, et tihendite pinnad üksteise külge kinni ei jääks.

## Elektriühendused

Elektripaigaldustöid on lubatud teostada ainult kvalifitseeritud elektrimontööril kõiki rahvusvahelisi, riiklikke ja kohalikke eeskirju järgides. 230 V, ühefaasilise pumba pistiku võib rikkevoolukaitsmega pistikupessa ühendada seadme kasutaja.

### Eccua / Puhastid OÜ

Angerja tee 40, 76911 Hüüru Küla, Saue Vald, Harjumaa  
Tel: +372 622 8000, E-post: info@eccua.ee, info@puhastid.ee

# Tõstmine

Kontrolli tõsteseadmeid ja tõstekette enne töö alustamist.

1. Tõsta seadet ainult selleks ettenähtud tõstepunktidest.
2. Kasuta sobivaid tõsteseadmeid ja veendu, et toode on hoolikalt kinnitatud.
3. Kasuta isikukaitsevahendeid.
4. Hoia kaablite ja rippuvate koormatega ohutut vahekaugust.

**Pumba kaablit pidi tõstmine on keelatud.**

# Tõstevahend

Tootekompleksi käitlemiseks on alati vajalik tõsteaparatuur. Tõsteseadmed peavad vastama järgmistele nõuetele:

- Tõsteketi /tõstekonksu ja põranda vahekaugus peab olema piisav (küsi kohalikult müügi- ja hooldusfirma esindajat lisateavet), et kompleksi oleks võimalik turvaliselt tõsta.
- Tõsteaparatuur peab suutma kompleksi otse üles tõsta selliselt, et tõstekonksu asendit ei peaks muutma.
- Tõsteaparatuur peab olema turvaliselt kinnitatud ja heas korras.
- Tõstevahend peab kandma kogu kompleksi raskust ning seda võib kasutada ainult volitatud personal.
- Tõstevahend ei tohi olla üledimensioneeritud.

**Üledimensioneeritud tõsteaparatuur või kahjustusi põhjustada, kui kompleks tõstmisel takerdub.**

# Pumpla paigaldus

Pumpla paigalduse korraldab töövõtja. Pumpla paigaldamiseks kaevatakse sobivate mõõtmetega kaevis. Kaevis peab olema pumpla ja tagasitäite jaoks piisava suurusega. Pumpla paigaldamisel arvestatakse valitsevaid tingimusi, pinnase omadusi ja seadusandlike nõudeid.

## Eccua / Puhastid OÜ

Angerja tee 40, 76911 Hüüru Küla, Saue Vald, Harjumaa  
Tel: +372 622 8000, E-post: info@eccua.ee, info@puhastid.ee

# Paigaldusest tulenevad materjalinõuded

## Täitematerjal

Tagasitäiteks sobivad kruus, killustik ja liiv. Materjal peab olema puhas, sõelutud ja vabalt voolav, täitematerjal ei tohi olla jääd, lund, savi, orgaanilist ainet ega liiga suuri või raskeid kamakaid. Minimaalne tihedus on 1500 kg/m<sup>3</sup>.

## Kruus

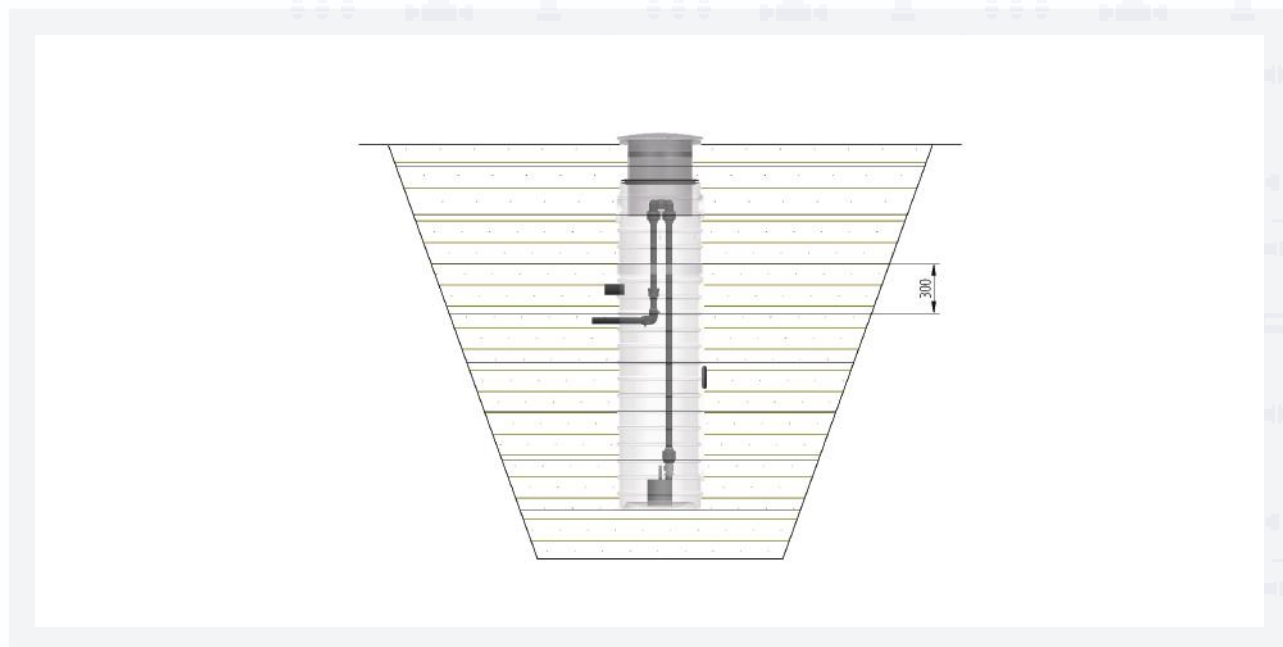
Kruus peab läbima 2,4 avasuurusega sõela kuni 3% ulatuses. Materjal peab olema ümara kujuga, fraktsioon 3 – 20 mm.

## Kivikillustik

Killustiku fraktsioon peab jääma vahemikku 3 – 16 mm; materjal peab läbima 2,4 mm avasuurusega sõela kuni 3% ulatuses.

## Liiv

Liiv peab olema sõelutud ja ei tohi sisaldada üle 3 mm suurusi osakesi.



## Tagasitäitmine

Kaev paigaldatakse kaevisesse; kaevise põhi kaetakse ühtlase 300 mm kruusakihi ja tihendatakse. Kaevu küljed täidetakse kruusa, killustiku ja liivaga 300 mm paksuste kihtidena. Iga kiht tihendatakse 95 protsendini pinnase tavatihedusest. Need kohad tihendatakse eriti hoolikalt, et vältida toruühenduste ja põhja alla tühimike jäätmaist. Liiv kühveldatakse toruühenduste vahele käsitsi. Kasuta liivakihi tihendamiseks 50 x 100 mm suurust plaati. Kui pinnase põhjaveetase on kõrge või pinnas on niiske ja raske (nt rohke

### Eccua / Puhastid OÜ

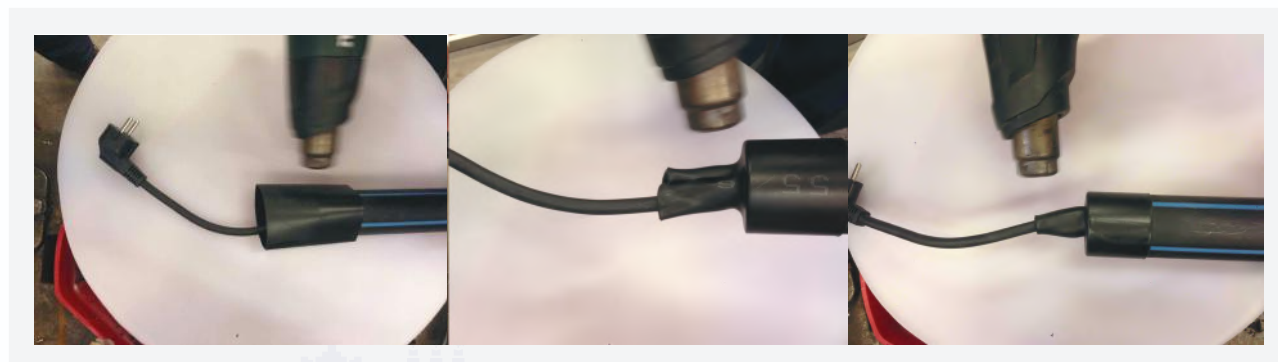
Angerja tee 40, 76911 Hüüru Küla, Saue Vald, Harjumaa  
Tel: +372 622 8000, E-post: info@eccua.ee, info@puhastid.ee

lubjasisaldusega pinnas), kasuta täitematerjalina ainult kruusa või killustikku.

## Pumpla ühendused

Pumplaga võib ühendada 110 (mm läbimõõduga) kanalisatsioonitorud. Komplekti kuulub tihend, mille tarvis puuritakse ehitusplatsil ava õigele kõrgusele. Vajalik augupuuri terasuurus on 121 mm.

Pumpla pumba elektrikaabli jaoks on pumplasse paigaldatud toru PE 50. Kaabel tihendatakse PE torus termokahaneva toruga  $\varnothing$  55mm. Kaabel peaks olema kaitsetorus kuni pistikuni.



## Pumba kasutuselevõtt ja kinnitamine

1. Ühenda pump torustikuga.
2. Lase torustik kaevu ja ühenda torustiku osad kokku.
3. Tõmba pumba kaabel kaitsetorus nõõri abil pistikuni. Ühenda pumba pistik pistikupessa. Välitingimustes tuleb kasutada rikkevoolukaitsega pistikut.
4. Veendu, et pump pumpab ja veenivoo langeb.
5. Kontrolli ka seda, et pumba pinnanivoo andur liigub koos veepinna muutumisega.

## Pumba tehnilised andmed

<b>Mudel:</b>	Sukelpump Xylem SXVM3 nivooanduriga
<b>Elektriühendus:</b>	0.55 kW, 3.7 A, 230 V, 2900 rpm, 50 Hz, IP 68
<b>Kaal:</b>	6 kg
<b>Survestatud ühendus:</b>	Sisekeere 1 1/4"
<b>Materjalid</b>	Pumba pesa AISI 304, tihend NBR.

### Eccua / Puhastid OÜ

Angerja tee 40, 76911 Hüüru Küla, Saue Vald, Harjumaa  
Tel: +372 622 8000, E-post: info@eccua.ee, info@puhastid.ee

<b>Kaabel:</b>	10 m kaabel H07RN-F
<b>Kasutustemperatuur:</b>	0 - 40°C
<b>Max tõstekõrgus:</b>	8 m
<b>Max tootlikkus:</b>	180 l/min

## Hooldustööd

### Hoolduse etapid 1-10 :

1. Katkesta enne pumba hooldust elektriühendus!
2. Eemalda pumpla kaane avamiseks lukustuspolt ja keera kaant vastupäeva.
3. Tõsta pump koos kaablite ja voolikutega tõsteketi abil välja.
4. Puhasta pump ja pinnanivoo andur, puhasta pumba korpus sellele kogunenud täitematerjalist.
5. Kontrolli pumba kaabli seisukorda.
6. Ühenda toru pumba küljest lahti ning puhasta pumba ja toru vaheline kontrollkamber.  
NB! Kontrolli kambri õiget asendit. Vastav kujutis on kambri pinnal.



7. Paigalda tagasilöögiklapp tagasi ja ühenda toru pumbaga.
8. Paiguta pump ja kaabel tagasi kaevu!
9. Lülita pumba elektritoide sisse ja kontrolli pumba toimimist, selleks tuleb pinnanivoo andur üles tõsta.
10. Kui pump töötab õigesti, sulge ja lukusta kaas.

## Kolmefaasilise pumba käivitamine

Kolmefaasilise pumba paigaldamisel tuleb enne pumba uuesti käivitamist kontrollida, kas hooratta pöörlemissuund on õige. Pöörlemissuund on märgitud pumba korpusele. Ole ettevaatlik, pöörlev hooratas võib vigastusi põhjustada. Kui pöörlemissuund on vale, tuleb selle muutmiseks muuta reguleerimisseadme faaside järjestust. Elektritöid võib teostada ainult kvalifitseeritud elektrik.

### Eccua / Puhastid OÜ

Angerja tee 40, 76911 Hüüru Küla, Saue Vald, Harjumaa  
Tel: +372 622 8000, E-post: info@eccua.ee, info@puhastid.ee

# Pumpla kasutamise katkestamine

1. Kui pumplat talvel ei kasutata, tühjenda torud jäätumise ennetamiseks veest ja tõsta pump kaevust välja.
2. Tühja pumba ei tohi käivitada. Katkesta pumba elektriühendus!

**Järgi pumba tootja poolt antud pumba hooldusjuhiseid. Arvesta pumpla turvanõudeid ja -tähistusi.**

## Pumba toimimise tagav hooldus

- Pump tuleb vähemalt kord aastas välja tõsta, keerulistes kasutusoludes iga 3 kuu järel. Kontrolli pumba seisukorda ja pese pump puhtaks.
- Puhasta tagasilöögiklapp kord aastas.
- Pese pumpla siseseinad vähemalt kord aastas. Puhastamise intervall on võib olenevalt kasutuskohast olla pikem või lühem. Põhja kogunenud sete tuleb eemaldada, kui selle nivoo on ületanud pumba paigalduskõrguse.
- Kontrolli pärast hooldustöid pumba toimimist.
- Puhasta pinnanivoo andur võimalikust mustusest ja kontrolli elektri kaablite seisukorda.

## Dokumentatsioon

Kõik pumplaga seotud andmed alates esimesest paigaldusest kõikide hooldustöödeni tuleb märkida pumpla hoolduspäevikusse. Siis on tulevikus teada, milliseid hooldustoiminguid on aastate jooksul teostatud.

**Eccua / Puhastid OÜ**

Angerja tee 40, 76911 Hüüru Küla, Saue Vald, Harjumaa  
Tel: +372 622 8000, E-post: info@eccua.ee, info@puhastid.ee