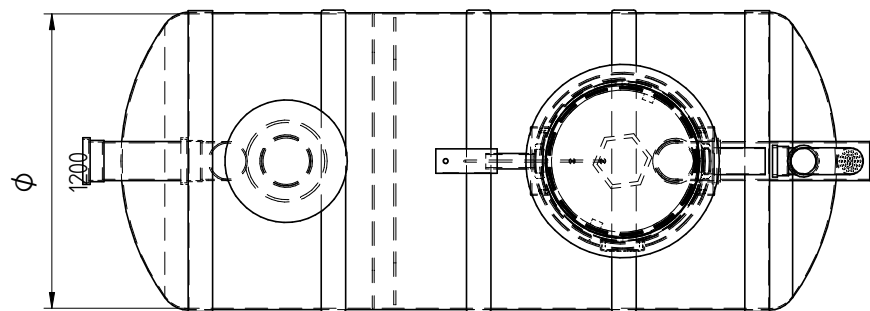


Soovin tellida

Soovin hinnapakumist

Märgi mahuti paigaldussügavus h (sügavus maapinnast siseneva toru põhjani mm)
h =

Märkused (projekti nimi v aadress, erisoovid jne):



NR	NIMETUS	MATERJAL	MOOT	HULK/tk
1	Eraldaja korpus	PE-HD	D1550 mm	1
2	Sisend- ja väljundtoru	PE-HD	D110 mm	1
3	Hoolduskaev (valige sobiv sügavus)	PE-HD	D600 mm	1
4	Paigaldussügavus h mõõdetakse sisendtoru põhjast maapinnani mm-tes. Eritellimusena kohandame eraldajaid ka sügavamaks paigalduseks. Hoolduskaev 2 eraldaja tühendamiseks (valige sobiv)			1
5	Tuulutustoru	PVC	D110 mm	
Vr	Rasvamaht		200 dm ³	
Vm	Mudamaht		820 dm ³	
V	Kogumaht		2190 dm ³	
LISAVARUSTUS. Vali sobiv rippmenüüst või märgi valikukasti "X"				
6	Kaas 1. D600 mm (vali sobiv)			
7	Kaas 2. (vali sobiv)			
8	Haisukindel sisekaas (vali)			
7	Rasvapüüduuri alarmseade (vali sobiv)			
10	Rasva imutoru (vali)	PE-HD	D90 mm	
	Rasva imutoru asetus (märgi nurk sisend 0°, väljund 180°)			
11	Proovivõtt eraldajasisenen (vali)			
12	Proovivõtu kaev D400/315 (vali)			
13	Ankurdusrihmade komplekt (vali)	Nailon		

Täidetud tellimisvorm edastage meile e-posti vahendusel

Enne ärasaatmist palun kontrollige oma valikuid.

Date	Engin	Signature	Sheets	RASVAERALDAJA NS7 Name.	
eccua			Mass	Number	RV