

1

2

3

4

Tolerance class:

A

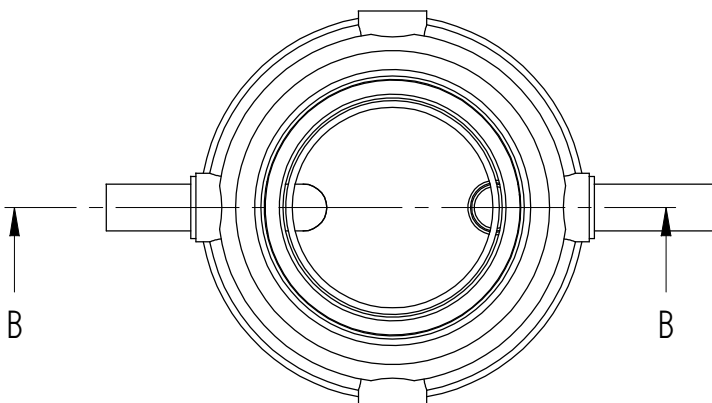
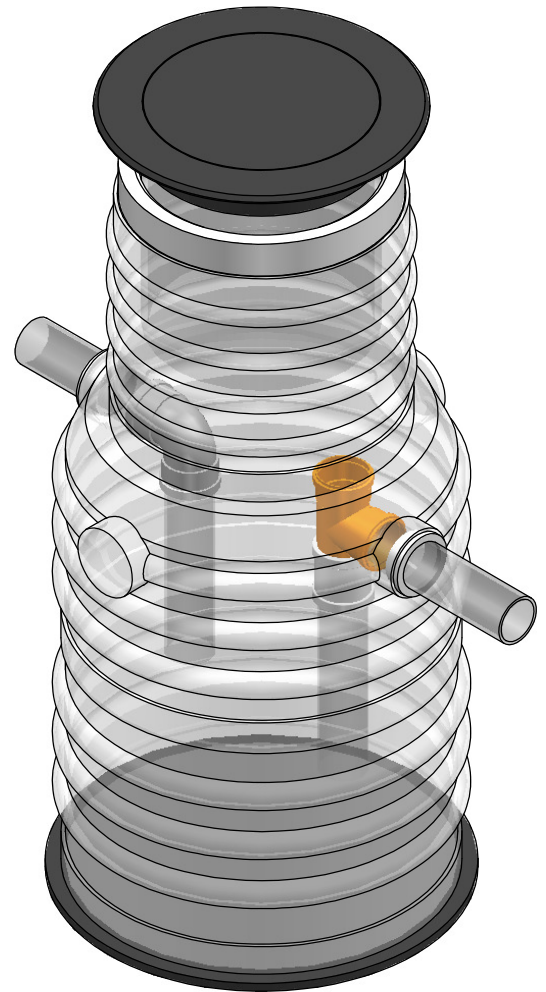
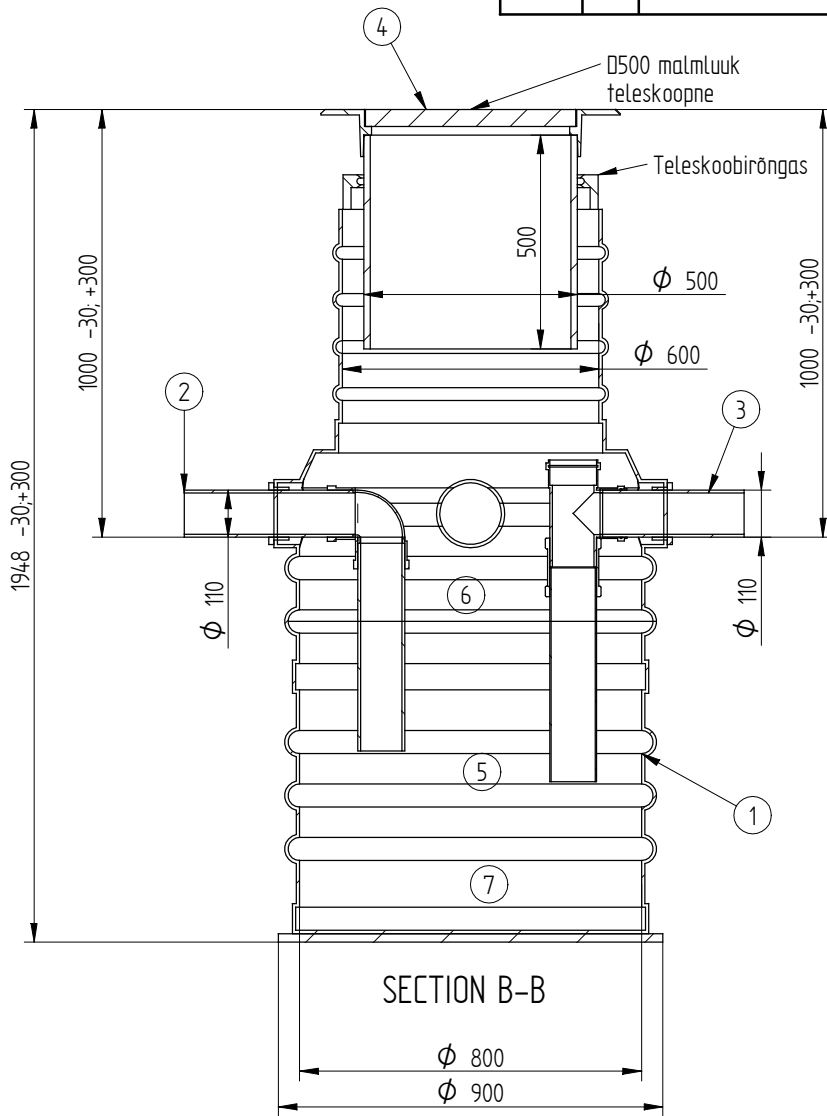
B

C

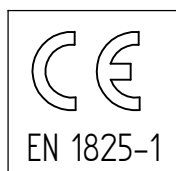
D

E

F



Nr	Nimetus	Materjal	Möödud	Tk
1	Korpus	PE	Ø800/Ø600	1
2	Sisendtoru	PVC	Ø110	1
3	Väljundtoru	PVC	Ø110	1
4	Kaas	maln	Ø500; 40t	1
5	Kasulik maht		460 dm ³	
6	Rasvamaht		100 dm ³	
7	Liiva-mudamaht		360 dm ³	



2.03.16 Date	MV Eniin.	Signature	Sheets	Rasvaeraldaja NS2 Name	
eccua				Mass	Rv
				Number	

All rights reserved.