

1

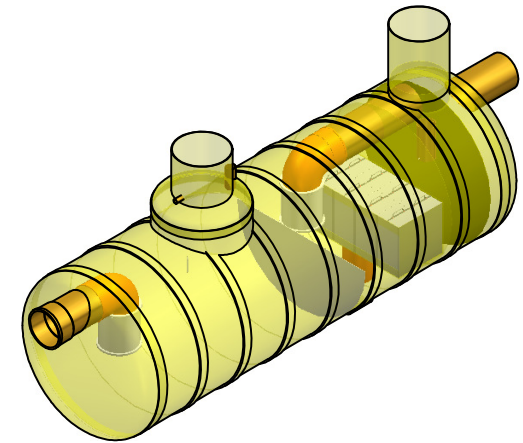
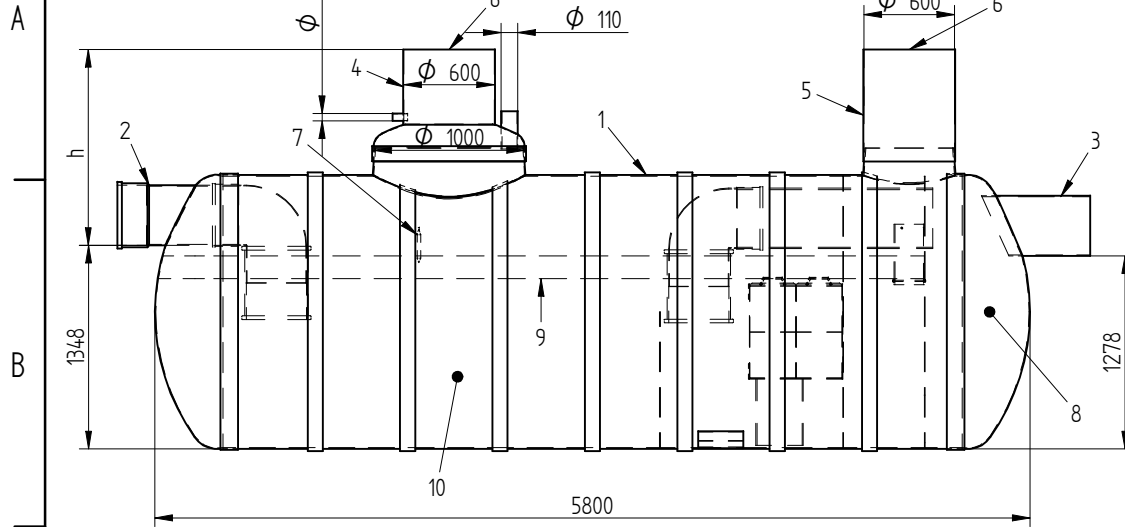
2

3

4

5

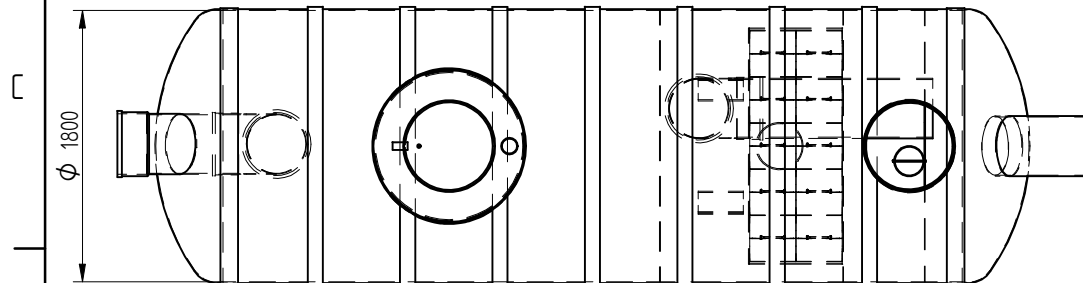
6



h = sisendtoru sügavus maapinnast

h = _____ mm (standardkõrgus 1300mm)

Märkused: _____



Nr	Nimetus	Materjal	Mõõdud	Tk
1	Korpus	klaasplast	Ø1800, L=5800	1
2	Sisendtoru	PVC	Ø400	1
3	Väljundtoru	PVC	Ø400	1
4	Hoolduskaev	Klaasplast	Ø1000/Ø600	1
5	Hoolduskaev	Klaasplast	Ø600	1
6	Kaas (vali sobiv)	plast	Ø600	2
		malm	Ø600	2
7	Alarmseade			
8	Kasulik maht		9300 dm ³	
9	Õli maht		1260 dm ³	
10	Sette maht		4000 dm ³	

Date	Enjin.	Signature	Sheets	1.klassi õlieraldaja NS40_120
eccua 				Name
			Mass	Rv