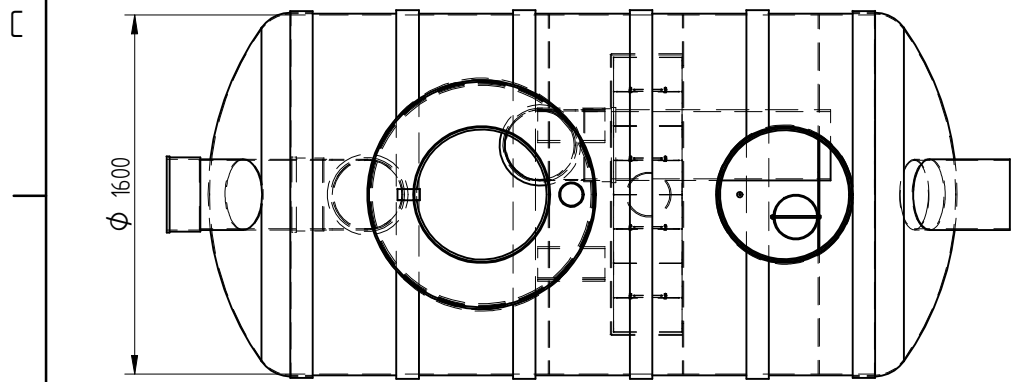


h= sisendtoru sügavus maapinnast

h= \_\_\_\_\_ mm (standardkõrgus 1300mm)

Märkused: \_\_\_\_\_  
 \_\_\_\_\_  
 \_\_\_\_\_



Nr	Nimetus	Materjal	Mõõdud	Tk
1	Korpus	klaasplast	∅1600, L=3340	1
2	Sisendtoru	PVC	∅110	1
3	Väljundtoru	PVC	∅110	1
4	Hoolduskaev	Klaasplast	∅1000/∅600	1
5	Hoolduskaev	Klaasplast	∅600	1
6	Kaas (vali sobiv)	plast	∅600	2
		malm	∅600	2
7	Alarmseade			
8	Kasulik maht		4240 dm <sup>3</sup>	
9	Õlimaht		580 dm <sup>3</sup>	
10	Liiva-mudamaht		1500 dm <sup>3</sup>	

Date	Engin.	Signature	Sheets	1.klassi õlieraldaja NS15_45	
				Mass	Number
				Rv	