

1

2

3

4

Tolerance class:

A

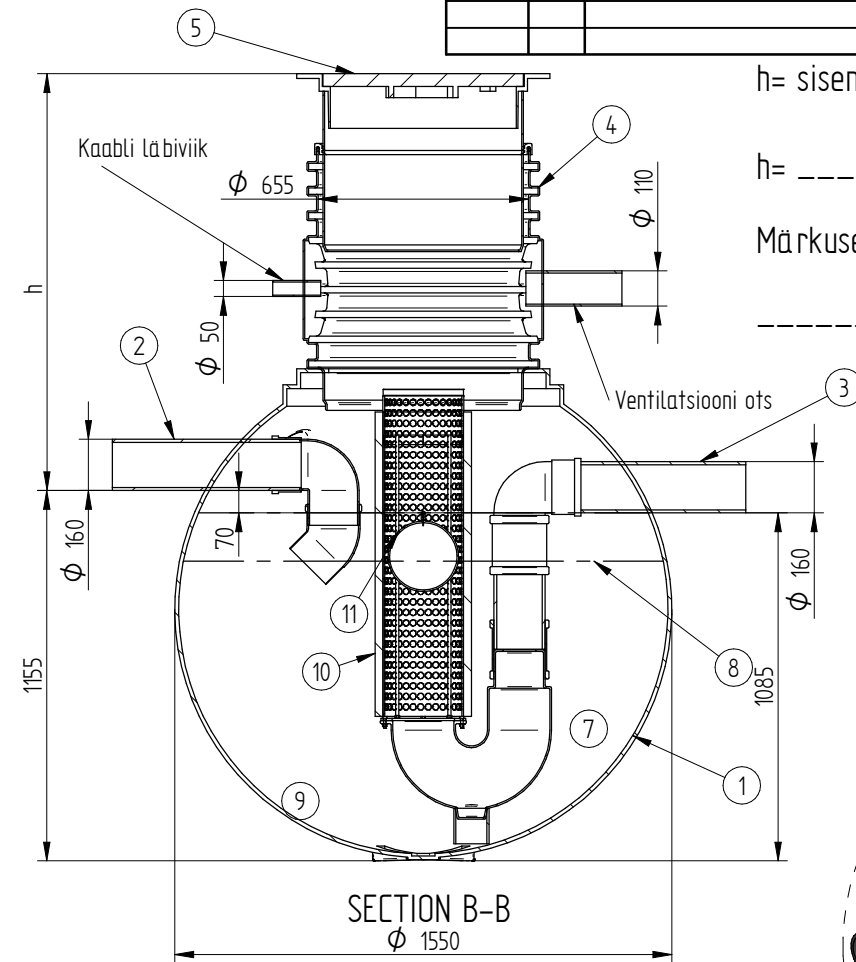
B

C

D

E

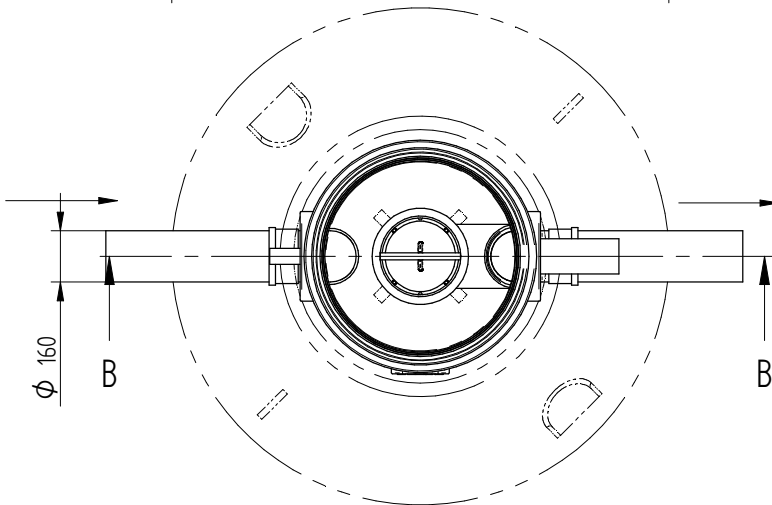
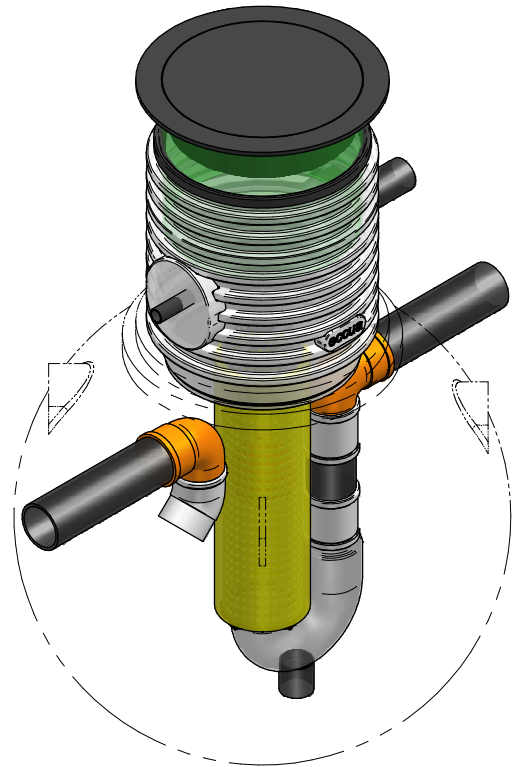
F



h= sisendtoru sügavus maapinnast

h= _____ mm (standardkõrgus 1300mm)

Märkused: _____



EN 858-1

Nr	Nimetus	Materjal	Möödud	Tk
1	Korpus	PE	D1550	1
2	Sisendtoru	PE	D160	1
3	Väljundtoru	PE	D160	1
4	Hoolduskaev	PE	D800	1
5	Kaas (vali sobiv)	plast malm	D800 D800	
6	Alarmseade			
7	Kasulik maht		1370 dm ³	
8	Õlimaht		260 dm ³	
9	Liiva-mudamaht		600dm ³	
10	Filtermaterjal			
11	Sulgurklapp			

19.09.2017

Date

Enain.

Signature

Sheets

1.klassi õlieraldaja NS6 Estris

Name

Mass

Number

Rv

All rights reserved.