

eccua

PUHASTID.EE

Graf Carat S ja RS mahutite paigaldus ja hooldusjuhend.

Seeriad: 2700/3750/4800/6500



Eccua / Puhastid OÜ

Angerja tee 40, 76911 Hüüru Küla, Saue Vald, Harjumaa
Tel: +372 622 8000, E-post: info@eccua.ee, info@puhastid.ee

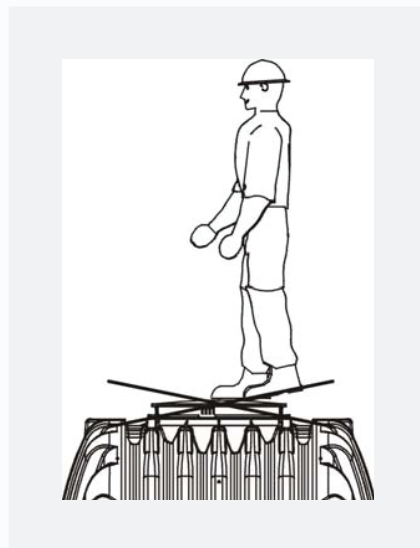
Üldine

Kogu töö ajal tuleb järgida asjakohaseid ohtusõudeid. Kui mahutitele tuleb peale astuda, on mahuti kinni hoidmiseks vaja kindlasti ka teist inimest.

Mahuti paigaldamisel, kokkupanekul, hooldamisel, parandamisel ja muudes oludes tuleb järgida ka muid asjakohaseid eeskirju ja norme. Kogu süsteemi või selle üksikosi võivad paigaldada ainult spetsialistid.

Süsteemi või selle osadega töötamise ajal peab kogu süsteem olema alati välja lülitatud ja selle omavoliline sisselülitamine välistatud.

Mahuti kaas peab olema alati tugevalt kinni, välja arvatud juhul, kui selle sees tehakse mingeid töid. Avatud kaanega mahuti kujutab endast ülisuurt õnnetuste ohtu. Mahuti juures võib kasutada ainult GRAFi originaalkaasi või selliseid kaasi, mille GRAF on kirjalikult heaks kiitnud.



GRAF pakub suurt lisatarvikute valikut, mis sobivad üksteisega ja mille abil saab kokku panna kogu süsteemi. Muude lisatarvikute kasutamine võib kahjustada süsteemi talitlusvõimet, seepärast ei võta me endale vastutust nende tõttu tekkivate kahjude eest.

Märgistamise kohustus

Kõik torud ja väljalaskekohad peavad olema tähistatud väljendiga „Ei ole joogivesi” või vastavasisuliste kujutistega, et süsteemi ei ühendataks kogemata joogiveetorustikuga ka aastate pärast. Siiski võib ka korrektse tähistuse puhul tekkida segadus, nt kui torude juurde satuvad lapsed. Seetõttu peavad kõikides vee väljalaskekohtades olema lapselukuga klapid.

Enne paigaldamist tuleb alati kindlaks teha järgmised asjaolud:

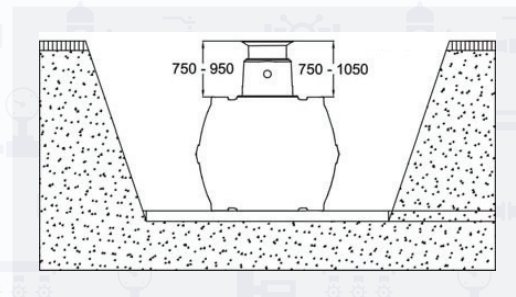
- pinna konstruktsioonilise stabiilsuse vastavus normile DIN 18196;
- põhjavee võimalik maksimaalne ja aluspinnase kuivendusvõime;
- võimalikud koormused, nt liikluskoormus.

Pinnase füüsikaliste omaduste määramiseks tuleb kohalikult projekteerimisasutuselt tellida pinnase eksperthinnang

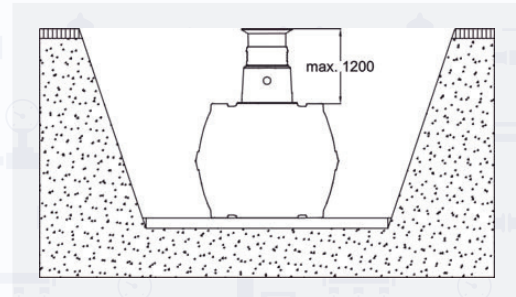
Eccua / Puhastid OÜ

Angerja tee 40, 76911 Hüüru Küla, Saue Vald, Harjumaa
Tel: +372 622 8000, E-post: info@eccua.ee, info@puhastid.ee

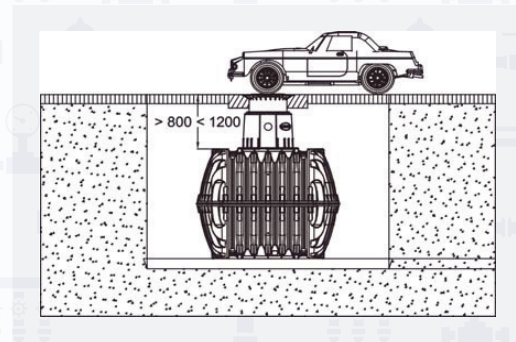
Teleskoopšahti puhul kasutatava kattekihi paksus rohealadel.



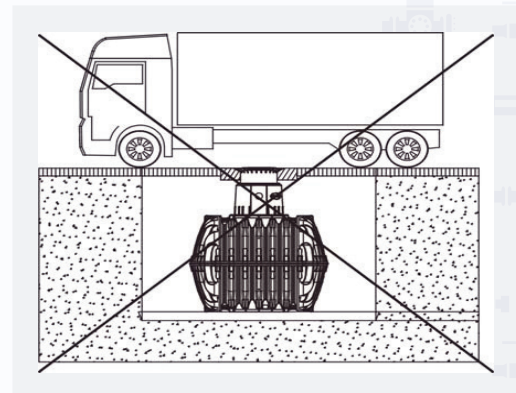
Keskmise seksiooniga teleskoopšahti puhul kasutatava kattekihi suurim paksus (ainult rohealadel, ilma põhja- ja pinnaseveeta).



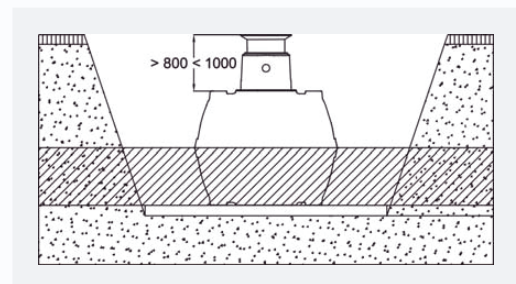
Valumeetodil valmistatud teleskoopšahti (klass B) puhul kasutatava kattekihi paksus kohtades, kus sõidavad sõiduautod (ilma põhja- ja pinnaseveeta).



Carati S-seeria mahuteid ei ole lubatud paigutada kohtadesse, kus sõidavad sõiduautodest raskemad sõidukid.

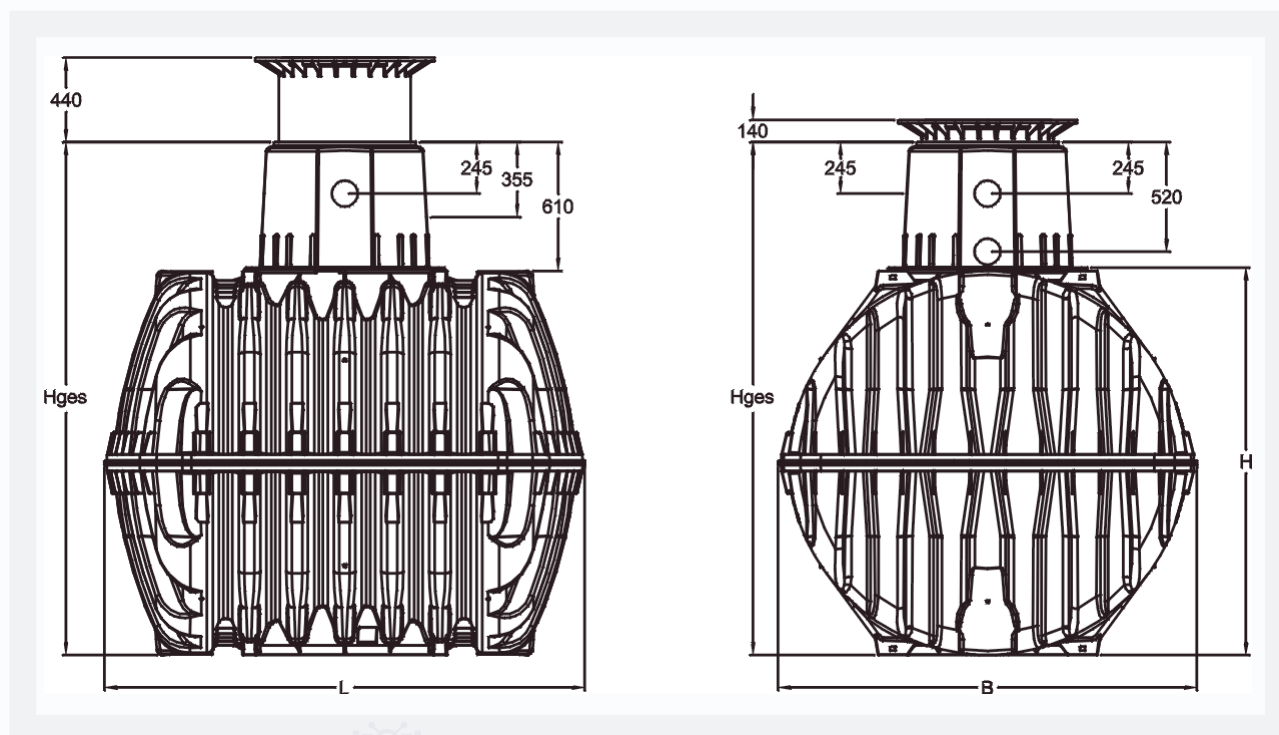


Kattekihi paksus põhjavette paigaldamisel. Viirutatud ala näitab vastava suurusega mahuti lubatud sukelsügavust (ei sobi kohtadesse, kus sõidavad sõidu- või veoautod).



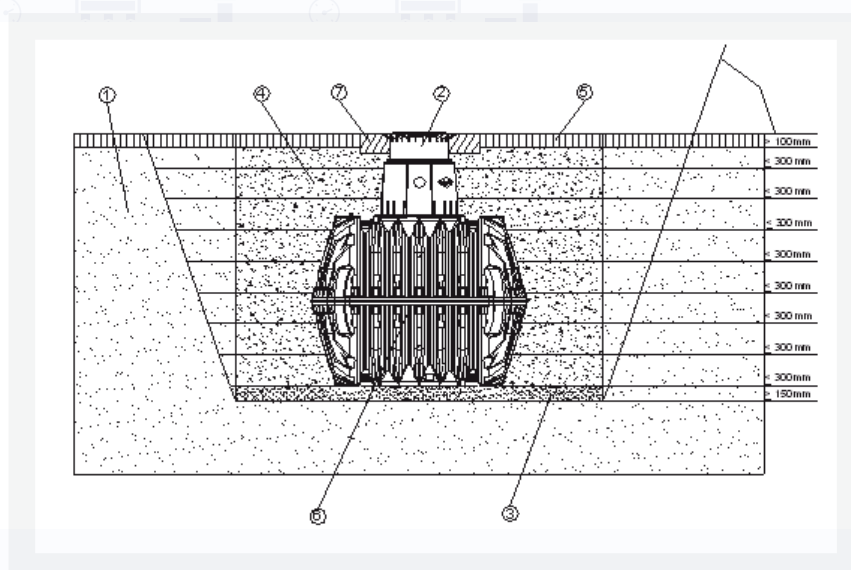
Eccua / Puhastid OÜ

Angerja tee 40, 76911 Hüüru Küla, Saue Vald, Harjumaa
Tel: +372 622 8000, E-post: info@eccua.ee, info@puhastid.ee



Mahuti	2700 liitrit	3750 liitrit	4800 liitrit	6500 liitrit
Kaal	120 kg	150 kg	185 kg	220 kg
P	2080 mm	2280 mm	2280 mm	2390 mm
L	1565 mm	1755 mm	1985 mm	2190 mm
K	1400 mm	1590 mm	1820 mm	2100 mm
Kogukõrgus	2010 mm	2200 mm	2430 mm	2710 mm

1. Aluspinnas
2. Teleskoopšaht
3. Tihendatud aluspinnas
4. Ümbritsev pinnas (killustik, tera suurus 16/32)
5. Kattekiht
6. Carati maa-alune mahuti
7. Betoonkiht pindadele, kus sõidavad sõidua autod.

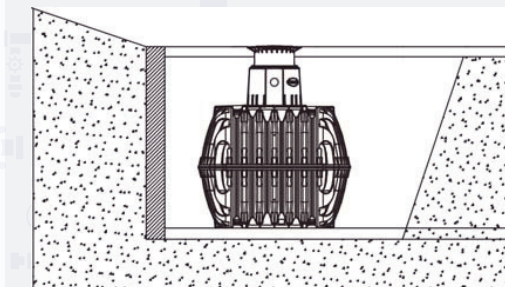


Eccua / Puhastid OÜ

Angerja tee 40, 76911 Hüüru Küla, Saue Vald, Harjumaa
 Tel: +372 622 8000, E-post: info@eccua.ee, info@puhastid.ee

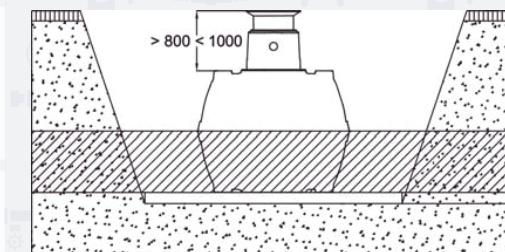
Kaevis

Et töö tegemiseks oleks piisavalt ruumi, peab kaevis olema mahutist iga külje pealt 500 mm suurem; kaugus monoliitsete konstruktsioonideni peab olema vähemalt 1000 mm. Kaevise vall tuleb ehitada selliselt, et selle sein ei vajuks alla ega variseks kokku. Paigalduskoht peab olema rõhtne ja tasane ning tagama piisava kandevõime. Kaevise sügavuse mõõtmisel tuleb arvestada, et mahuti peal oleva pinnakihi paksust ei ületataks (vt p 2 „Paigaldustingimused“). Süsteemi aastaringseks kasutamiseks tuleb mahuti ja süsteemi vettjuhtivad osad paigaldada külmumiskindlasse tsooni. Külmumiskindla tsooni sügavus on üldjuhul 600–800 mm; täpsed andmed saate vastutavalt asutuselt. Aluseks sobib tihendatud pinnas, mis on kaetud killustikuga fr.16/32



Kallak, vall jm.

Kui mahuti paigaldatakse kallaku, mullavalli või nõlvaku vahetusse lähedusse (< 5 m), tuleb pinnasesurve kompenseerimiseks rajada toestussein, mille parameetrid on määratud staatilise koormuse järgi. Toestusseina mõõtmed peavad olema mahutist kõigis suundades vähemalt 500 mm suuremad ja sein tuleb paigaldada mahutist vähemalt 1000 mm kaugusele.



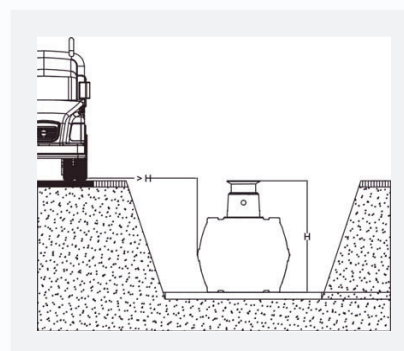
Põhjavesi ja nidus (vettpidav) pinnas (nt savi)

Kui mahutid kaevatsetakse paigaldada sügavamale põhjavette kui kõrvaloleval joonisel kujutatud, tuleb tagada piisav hajutus (maksimaalsed sukelsügavused leiate tabelist). Nidusa (vettpidava) pinnase korral soovitame väljalastavat vett hajutada (nt ringdrenisüsteemi kaudu).

Mahuti	2700 liitrit	3750 liitrit	4800 liitrit	6500 liitrit
Sukelsügavus	700 mm	795 mm	910 mm	1050 mm

Paigaldamine sõidetavale alale

Kui maa-alused mahutid paigaldatakse sõiduautodest raskemate sõidukite sõitmisala alla, peab minimaalne kaugus sellest alast olema vähemalt võrdne kaevise sügavusega.

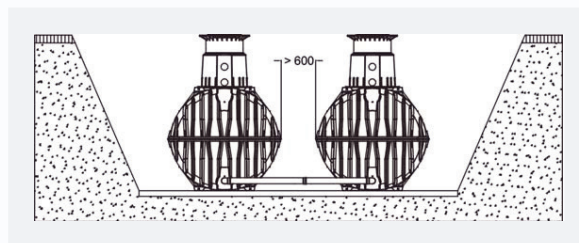


Eccua / Puhastid OÜ

Angerja tee 40, 76911 Hüüru Küla, Saue Vald, Harjumaa
Tel: +372 622 8000, E-post: info@eccua.ee, info@puhastid.ee

Mitme mahuti ühendamine

Kaht või enamat mahutit saab ühendada koostepindade kaudu GRAFi spetsiaal-tihendite ja põhitorude (tarnitakse paigalduskohta) abil. Õige suurusega avade puurimiseks kasutage ainult GRAFi spetsiaalseid ristpea-puure. Mahutite vaheline kaugus peab olema vähemalt 600 mm. Torud peavad ulatuma vähemalt 200 mm mahutite sisse.

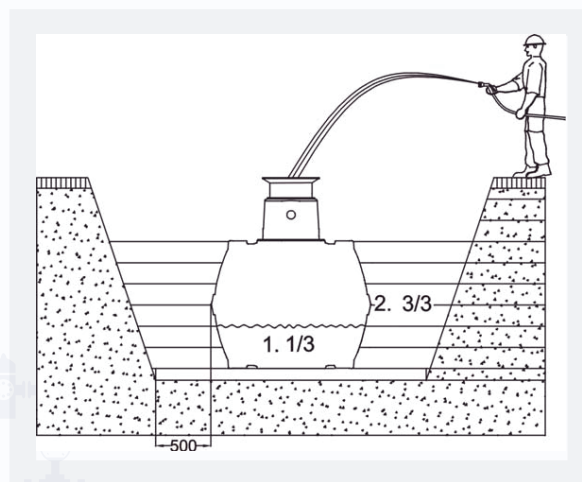


Paigaldamine ja pinnasega täitmine

Mahutid paigaldatakse lööke vältides ettevalmistatud kaevisesse sobivate seadmete abil. Deformatsiooni vältimiseks täitke 1/3 mahutist enne ümbritseva pinnase juurdelisamist veega.

Seejärel täitke mahuti ümbrus kuni 30 cm paksuste kihtidena killustikuga (tera suurus fr. 16-32) ja tihendage pinnas.

Iga kiht tuleb korralikult tihendada (käsitihendus-masinaga). Tihendamise ajal vältige mahuti kahjustamist. Mitte mingil juhul ei tohi kasutada mehaanilisi tihendusmasinaid. Ümbritsev pinnas peab olema vähemalt 500 mm laiune.

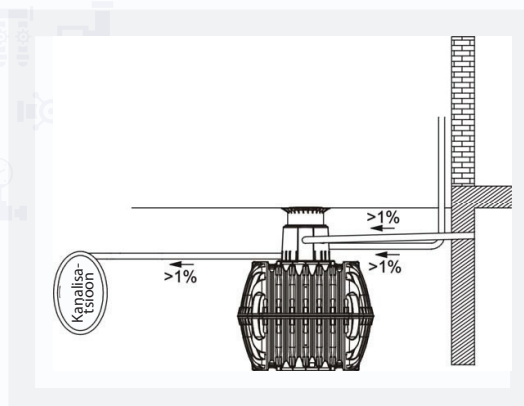


NB! Tühi toru tuleb juhtida mahuti avasse maksimaalsest veetasemest kõrgemal. Mahuti paigaldada kindlasti killustiku Fr. 16-32

Ühendused

Kõik etteande- ja ülevoolutorud juhitakse mahutisse voolu suunas vähemalt 1% kaldega (arvestage järelvajumisega). Kui mahuti ülevool ühendatakse ühiskanalisatsiooni, tuleb tagada selle kaitse tagasivoolu eest. Selleks võib kasutada pumpsõlme (äravoolutoru) või tagasivoolutihendit (puhta vihmavee äravoolutoru) vastavalt normile DIN 1986.

Kõik vaakum-, surve- ja juhtsüsteemid juhitakse mahutisse tühjas torus, mis peab kulgema mahutisse kaldega, võimalikult sirgelt, ilma paineteta. Vajalike painete tegemiseks kasutage 30° vormvalatud sektsioone.

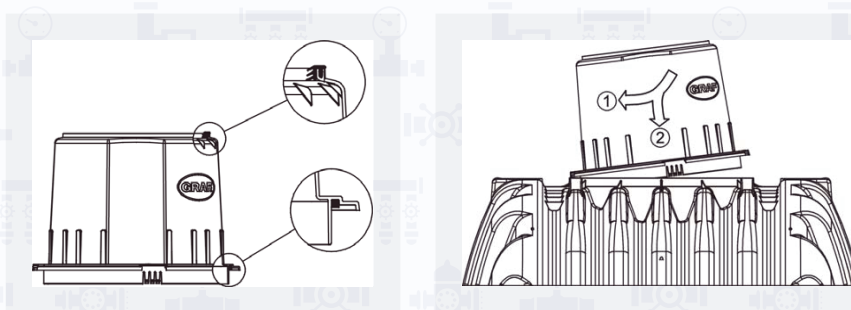


Eccua / Puhastid OÜ

Angerja tee 40, 76911 Hüüru Küla, Saue Vald, Harjumaa
Tel: +372 622 8000, E-post: info@eccua.ee, info@puhastid.ee

Mahuti kupli kokkupanek

Enne paigaldamist asetage tihend mahuti kupli süvisesse A, seejärel joondage mahuti kuppel torudega ja kinnitage see mahutile. Juba kinnitatud kuplit ei saa enam pöörata. Jälgige, et ülemine tihend paikneks õigesti.

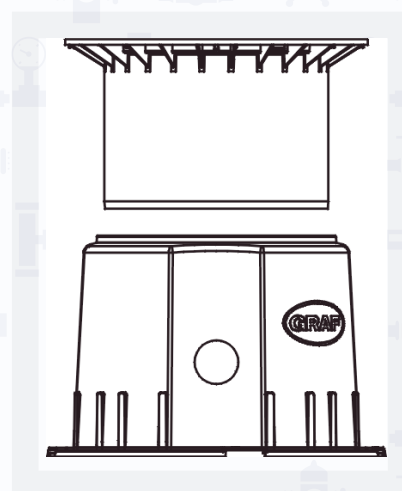


Teleskoopšahti kokkupanek

Teleskoopšaht võimaldab kohandada mahutit vastavalt pinnasele. Kattekihi paksus võib varieeruda 750–950 mm (väike teleskoopšaht) ja 1050 mm (suur teleskoopšaht) vahel.

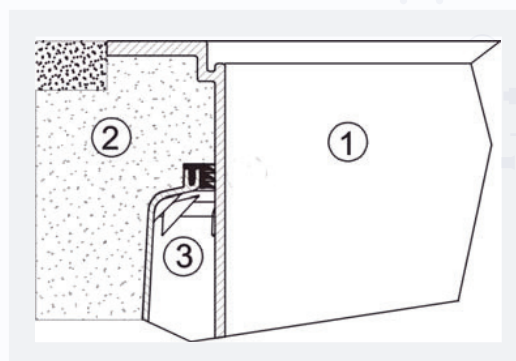
Kokkupanekul lükake komplekti kuuluv profiiltihend (EPDM-kummist) mahuti kupli tihendisüvisesse ja katke see ohtralt vedelseebiga (ärge kasutage õlipõhiseid mineraalseid määrdeaineid, sest need kahjustavad tihendit).

Seejärel määrige teleskoop, paigaldage see mahutile ja joondage pinnasega.



Teleskoopšaht, mille peal võivad inimesed kõndida

Et koormus ei kanduks mahutile, täitke teleskoobi 1 ümbrus ümarateralise killustiku 2 (tera suurus kuni 16/32) kihtidega ja tihendage need ühtlaselt. Vältige mahuti kupli 3 ja teleskoobi kahjustamist. Seejärel pange kaas oma kohale ja lukustage see, et tõkestada laste juurdepääs mahutile. Kinnitage kaanel olev keermesühendus nii tugevasti, et lapsed ei suuda seda avada!

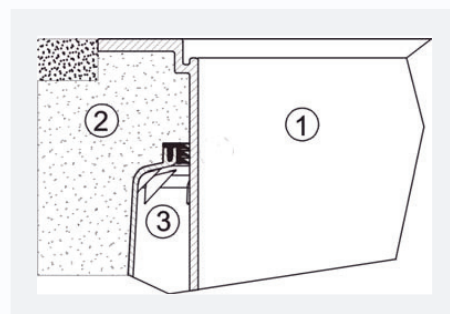


Eccua / Puhastid OÜ

Angerja tee 40, 76911 Hüüru Küla, Saue Vald, Harjumaa
Tel: +372 622 8000, E-post: info@eccua.ee, info@puhastid.ee

Teleskoopšaht, mille peal võivad sõita sõiduautod

Kui mahuti paigaldatakse kohta, kust sõiduautod sõidavad üle, toestage teleskoobi 1 muhviosa (antratsiitvärvi) betooniga 4 (koormusklass B25 = 250 kg/m²). Paigaldage betoonkiht vähemalt 300 mm laiselt ja umbes 200 mm kõrguselt ümber kogu mahuti. Üle mahuti õlgmiku jääva kattekihi minimaalne paksus peab olema vähemalt 800 mm (teleskoopšahiga mahuti korral kuni 1050 mm, keskmise sektsiooni kasutamisel kuni 1200 mm).

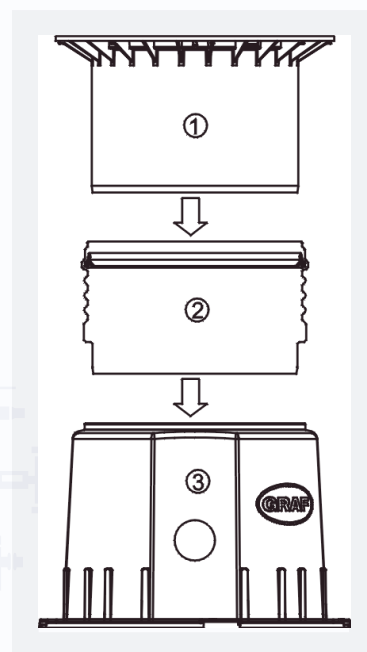


Tähelepanu! Kasutage kõikidel juhtudel valumeetodil valmistatud kaant.

Kõrgendusmooduli kokkupanek ja kasutus

Paksema kattekihi vajaduse korral kasutage kõrgendusmoodulit. Selle paigaldamiseks kuplile vajate vedelseepi. Paigaldage profiiltihend kõrgendusmooduli kõige kõrgemasse süvisesse ja katke see ohtra määrdeainega. Seejärel lükake teleskoopšaht siirdmiku sisse ja paigutage see selleks otstarbeks mõeldud pinnale.

kõrgendusmoodul = kattekiht kuni 1200 mm (kasutage ainult koos kõige suurema teleskoopšahiga)



1. Teleskoopšaht (võimalik kallutada 5°)
2. Kõrgendusmoodul
3. Mahuti kuppel (võimalik pöörata 360°)

Kontroll ja hooldus

Kontrollige kogu süsteemi lekkekindlust, puhtust ja stabiilsust vähemalt korra iga kolme kuu tagant. Kogu süsteemi tuleb hooldada umbes iga 5 aasta tagant. Siis puhastage kõik süsteemiosad ja kontrollige nende talitlusvõimet. Mahuti hooldamisel:

- tühjendage mahuti täielikult;
- eemaldage mahutist kogu mustus;
- puhastage mahuti pinnad ja siseosad veega;
- kontrollige, et kõik siseosad püsivad oma kohal.

Eccua / Puhastid OÜ

Angerja tee 40, 76911 Hüüru Küla, Saue Vald, Harjumaa
Tel: +372 622 8000, E-post: info@eccua.ee, info@puhastid.ee