

# Maapealne teleskoopiline tuletõrjehüdrant



## Üldandmed

- Sulgeseade - kummikiilsiber DN 100
- STORTZ voolikuliitmiks
- Teleskoopiliselt reguleeritav
- Äärikud ja poldiaugud on vastavalt ISO 7005-2 (BS 4504, DIN 2501)

---

## Puhastid OÜ / ECCUA

Angerja tee 40, 76911 Hüüru küla, Saue vald Harjumaa, Eesti  
Tel: +372 622 8000, e-mail: info@puhastid.ee  
www.puhastid.ee, www.eccua.ee

eccua

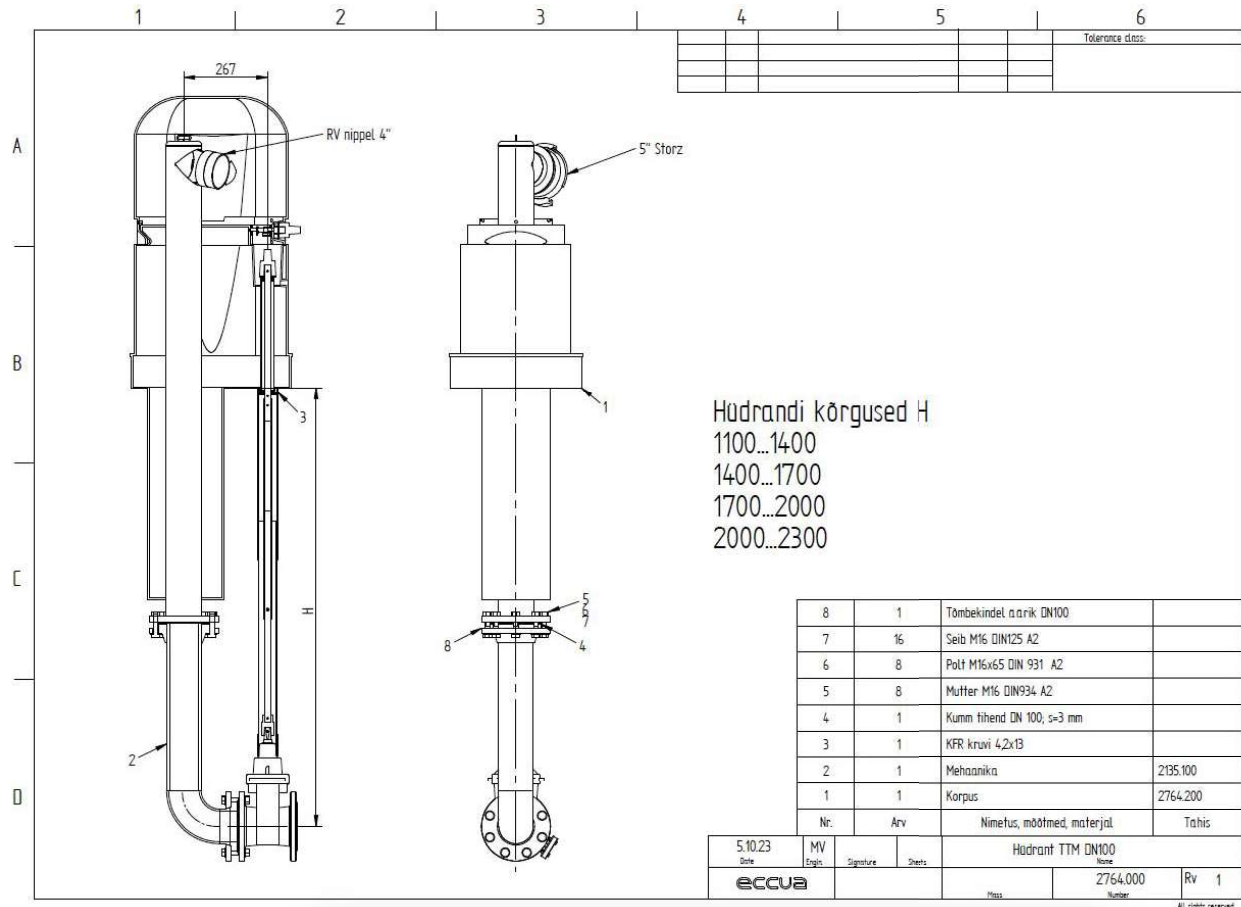
PUHASTID.EE

## Kasutamine ja testid

- Veele maksimaalselt 20° C
- Hüdrauliline test: siiber 1,5 x PN, hüdrandi konstruktsioon 1,5 x PN

## Võimalikud lisad

- Sildikomplekt
- Kaitseraam
- Poldid (A4)



Paigalduskõrgus H	Üldkõrgus H1	Kaal
1100...1400	2050...2350	max 75 kg
1400...1700	2350...2650	max 75 kg
1700...2000	2650...2950	max 75 kg
2000...2300	2950...3250	max 75 kg

## Puhastid OÜ / ECCUA

Angerja tee 40, 76911 Hüüru küla, Saue vald Harjumaa, Eesti  
Tel: +372 622 8000, e-mail: info@puhastid.ee  
www.puhastid.ee, www.eccua.ee

eccua

PUHASTID.EE