

Kasutamine:

Rasvaeraldajaid kasutatakse tootlustusettevõtete või erinevate tööstusettevõtete heitvete edasisuunamisel kanalisatsioonivõrku, eraldades heitveest loomsed ja taimsed rasvad ning õlid. Rasvaeraldaja tööpõhimõte seisneb selles, et tänu erikaalude vahele tõusevad rasvad ja õlid eraldajais pinnale ja puhastunud vesi voolab edasi kanalisatsioonivõrku. Nii tagatakse süsivesinike ja rasvade sisaldus reovees alla 25 mg/l vastavalt Euroopa Ühenduse standarditele EVS-EN1825-1:2004.

Eccua rasvaeraldaja on kombineeritud liivamudaeraldajaga, mis eraldab saastunud veest raskemad osakesed. Eraldaja järele on võimalik paigaldada kontrollkaev koos sulgarmatuuriga.

Võimalikud lisad:

- Malmluuk
- Plastluuk
- Tasemeandur

Komponendid:

- | | |
|----------------|------------------|
| 1. Mahuti | - klaasplast |
| 2. Sisentoru | - PVC |
| 3. Hoolduskaev | - PVC/klaasplast |
| 4. Luuk | - plast/malm |

Näidatud konstruktsioon, materjalid ja spetsifikatsioon võivad meie tootarenduse programmi käigus muutuda.

KÜSI TEISI MÕÖTE ECCUA ESINDUSEST!



Toote müüb teile:

Eccua OÜ

Angerja tee 40, Hüüru, 76911

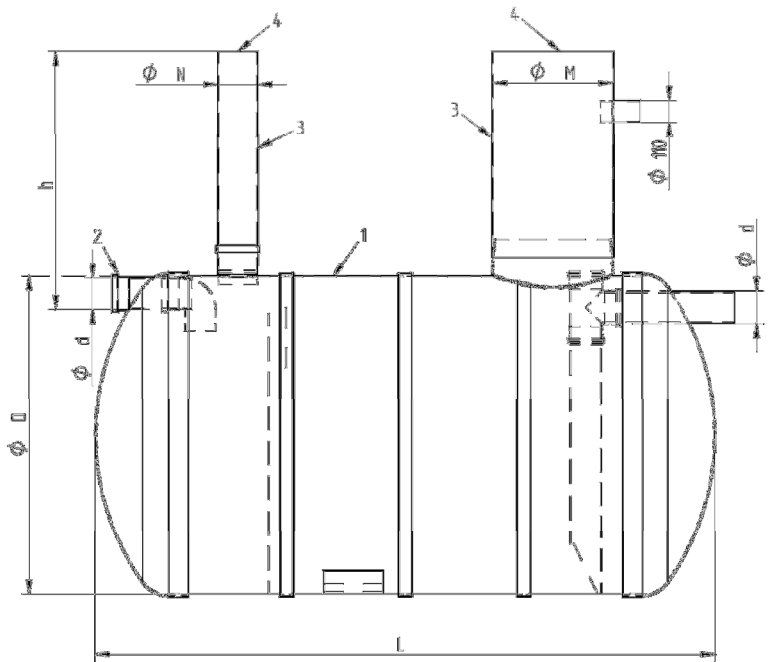
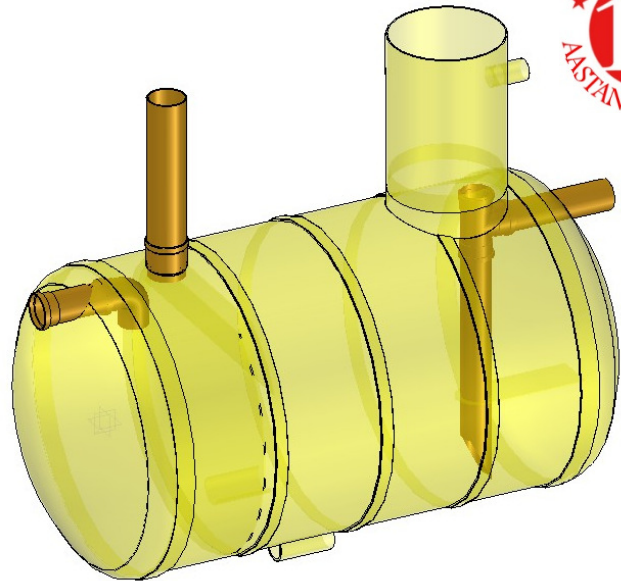
Harjumaa, Eesti

Kontakt: +372 622 8000

E-post: info@eccua.ee

www.eccua.ee

ECCUA RASVAERALDAJA



Püüduri võimsus l/s	Mahuti maht m ³	Mahuti läbimõõt D mm	Mahuti pikkus L mm	Sisend, väljund Ø d	ØM mm	ØN mm
1	1,5	1200*		110	600	
2	1,5	1200*		110	600	
3	1,7	1200*		110	600	
4	2	1200	1800	110	600	200
5	2,6	1200	2300	110	600	200
7	3,3	1200	2900	160	600	200
10	6	1600	3000	160	600	200
15	7,5	1600	3750	200	600	200
20	10,8	1600	5400	200	600	600

*vertikaalne kaev