

GRAF tehnilise aiapaagikomplekti paigaldusjuhised

Tehniline aiapaagikomplekt

Tellimisnr. 342011



Juhendis antud juhiseid tuleb korrektseks järgida. Vastasel juhul võidakse garantiinõudest keelduda. Kõikidel täiendavatel ostetud GRAF toodetel on transpordipakendis kaasas eraldi paigaldusjuhend.

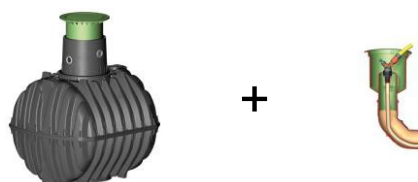
Kõik puuduvad juhised tuleb tellida otse tootjalt.

Enne süvendisse paigaldamist tuleb alati kontrollida, kas paagil esineb kahjustusi.

Puuduvad juhised saab alla laadida veebilehelt www.graf.info või tellida firmalt GRAF.

Sisukord

1.	ÜLDTEAVE	4
1.1	Ohutus	4
1.2	Identifitseerimiskohustus	4
2.	TARNE HULKA KUULUVAD PÕHIKOMPONENDID	4
3.	TEHNILISTE OSADE PAIGALDUS	5
3.1	Vihmaveepaak Carat / Välisveekaev	5



3.2	Maa-alune vihmaveepaak Platin / Sisekaev	6
-----	--	---



1. Üldteave

1.1 Ohutus

Töö ajal tuleb järida asjakohaseid õnnetuste vältimise eeskirju vastavalt standardile BGV C22.

Eelkõige peab paagil käimise korral teine isik tagama paagi turvalisuse.

Lisaks sellele tuleb kooste- ja paigaldustööde, hoolduse, remondi jt ajal järgida alati kõiki asjakohaseid eeskirju ja standardeid. Vastavad juhised on toodud käesoleva juhendi asjakohastes lõikudes.

Tööde teostamisel süsteemi või selle osade juures peab kogu süsteem olema alati desaktiveeritud ja kaitstud omavolilise kasutamise eest.

Firma GRAF pakub suures valikus tarvikuid, mis on kõik üksteisega ühilduvad ja mida võib kasutada tervikliku süsteemi koostamiseks. Teiste tootjate tarvikute kasutamine võib kahjustada süsteemi jõudlust ning sellisel juhul ei kannata tootja vastutust võimalike tulenevate kahjustuste eest.

1.2 Identifitseerimiskohustus

Nende süsteemide vesi ei sobi tarbimiseks ega isiklikuks hügieeniks.

Kogu torustik ja veesüsteemide väljalaskepunktid tuleb tähistada sõnumiga **“Mittejoogivesi”** sõnades või graafiliselt (Saksamaa standard DIN 1988 Osa 2, punkt 3.3.2.), nii et juhuslik ühendamine joogivesisüsteemiga oleks takistatud ka mitme kasutusaasta järel. Isegi korrektsel tähistusel korral võivad näiteks lapsed seda mitte tähele panna. Sel põhjusel tuleb kõik süsteemivee väljalaskepunktid varustada **lapselukuga**.

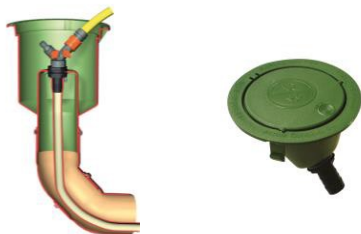
2. Tarne hulka kuuluvad põhikomponendid



- Sukelimpump Integra INOX



- Ujuk-veeärastusseade



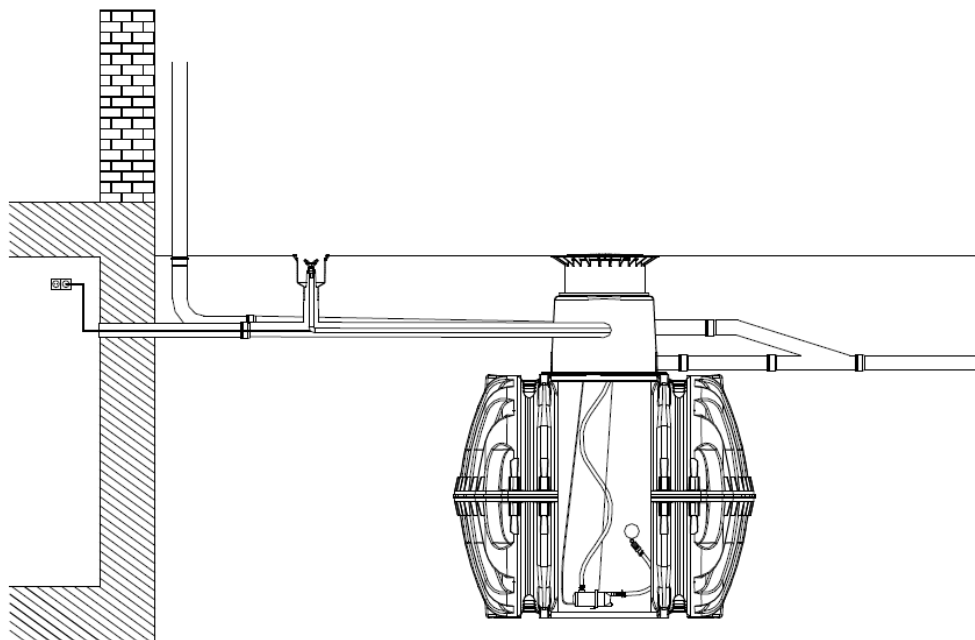
- Veekaev
Välisversioon / Siseversioon



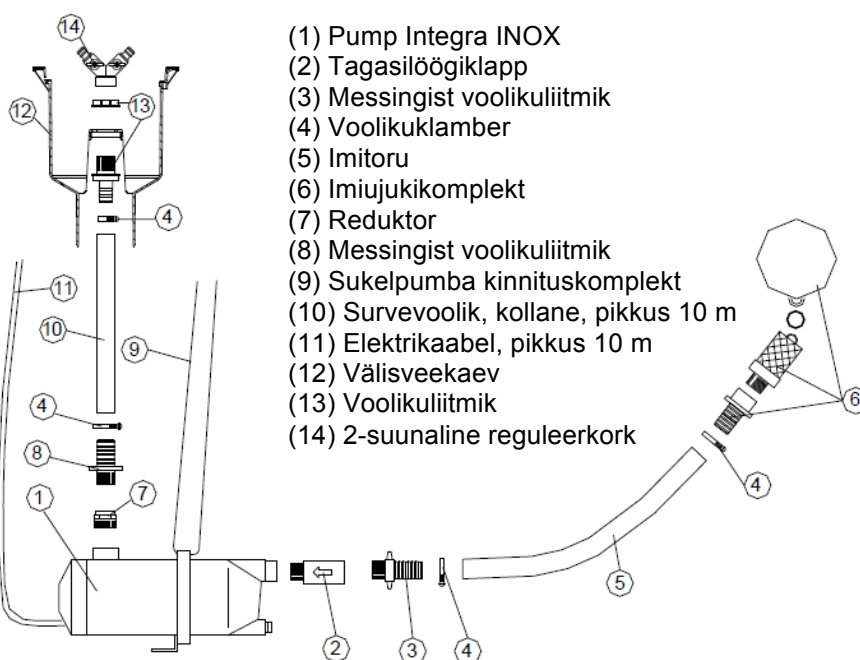
- Survevoolik 10 m

3. Tehniliste osade paigaldus

3.1 Vihmaveepaak Carat / Välisveekaev



Tähelepanu: Veekaevu ja maa-aluse paagi vaheline kaugus on piiratud survevooliku pikkusega – 10 m.



3. Tehniliste osade paigaldus

3.2 Maa-alune vihmaveepaak Platin / Sisekaev

